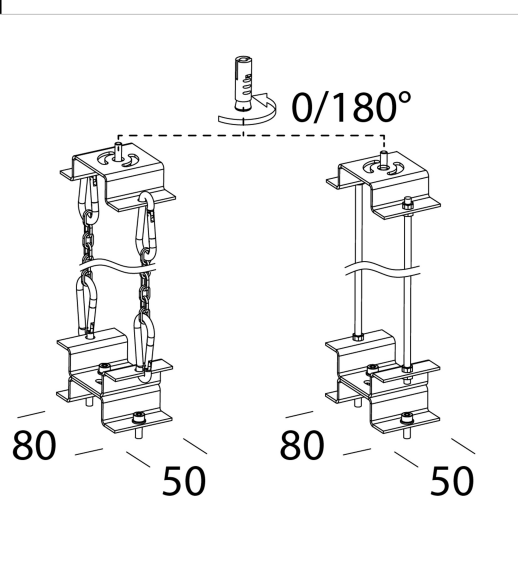
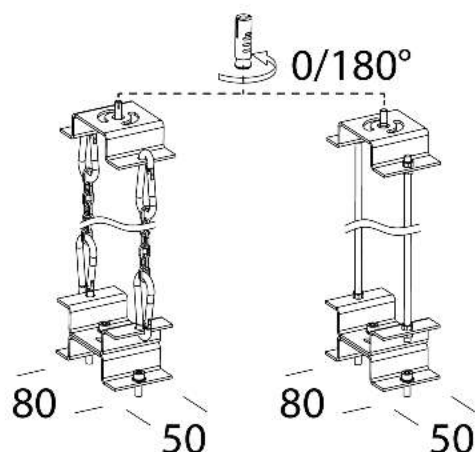


538 suspensión de fijación

Suspensión regulable (0/180°) que ha de utilizarse para una instalación luminotécnica correcta de Astro. Ideal para Astro elíptica.



Código	Kg	WTot	Color
993976-00	0.24	0 W	INOX

Productos

	- 2784 Astro HP - UGR<25 -		- 1788 Astro - intensivo		- 2784 Astro HP - UGR<22 -		- 2881 Saturno - intensivo
	- 2882 Saturno - intensivo		- 2883 Saturno - extensivo		- 2884 Saturno - elíptico		- 2885 Saturno HE - extensivo - policarbonato
	- 2785 Astro - extensivo con difusor de policarbonato		- 2885 Saturno - extensivo - policarbonato		- 2786 Astro - UGR<22 - extensivo		- 2787 Astro - UGR<22 - elíptico
	- 2888 Saturno - extensivo		- 1789 Astro ATEX - UGR<25 - extensivo		- 1789 Astro - UGR<25 - extensivo		- 2790 Astro HE - UGR<22 - extensivo
	- 2791 Astro HT - UGR<22 -		- 2789 Astro - elíptico		- 2793 Astro HT - UGR<25 -		- 2885 Saturno HE - high
	- 2792 Astro HE - UGR<22 - elíptico		- 2783 Astro HP - UGR<22 - elíptico - high performance				

Descargar

DXF 2D
- 538.dxf

El flujo luminoso mostrado indica el flujo de salida de la luminaria con una tolerancia de \pm el 10% respecto al valor indicado. Los W tot son la potencia total absorbida por el sistema y no superan el 10% del valor indicado.