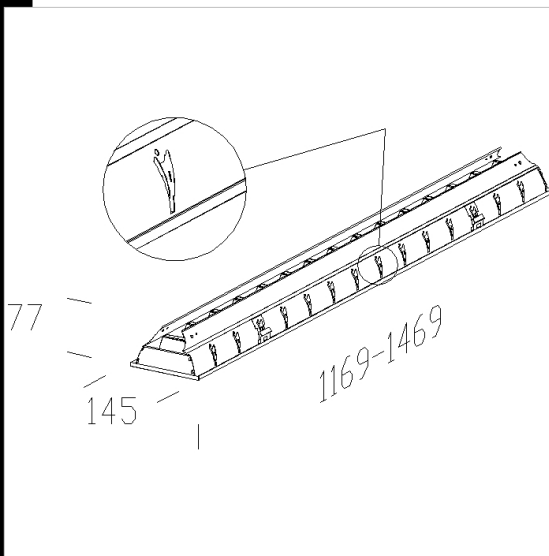


Descargar

DXF 2D
- 490.dxf



Código	Kg	Lumen-K-CRI	WTot
993884-00	1.46	49---	0 W
993883-00	1.55	54---	0 W

Productos



- 1945 Speed T5



- 1930 Speed T5

El flujo luminoso mostrado indica el flujo de salida de la luminaria con una tolerancia de \pm el 10% respecto al valor indicado. Los W tot son la potencia total absorbida por el sistema y no superan el 10% del valor indicado.