

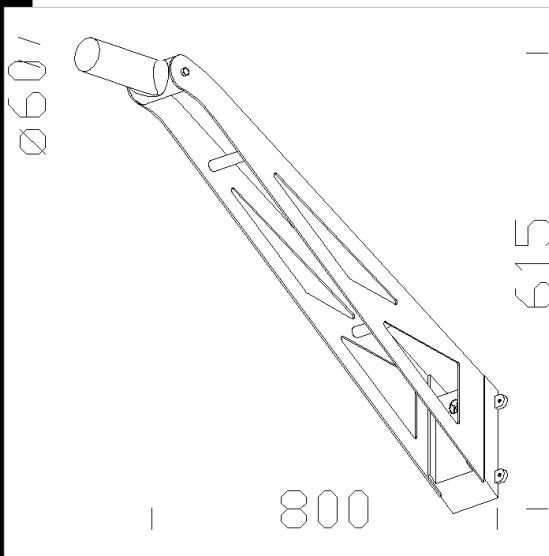


3DM
- disano_467.3dm



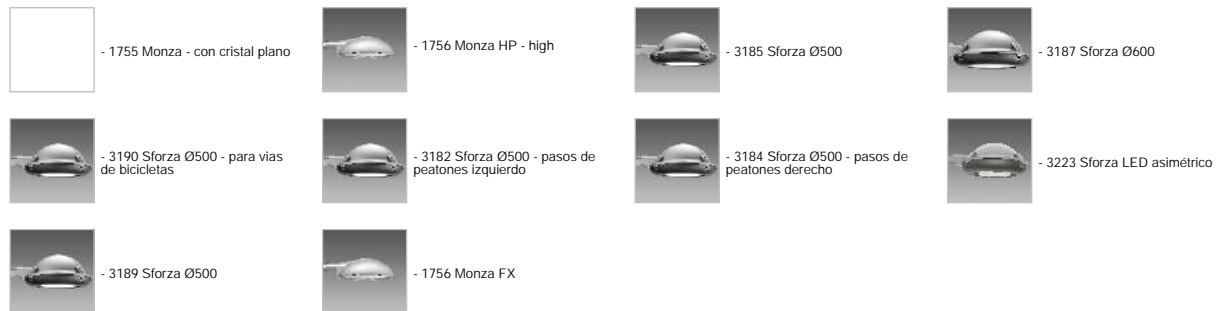
467 brazo

Brazo para columna. Para utilizar con la columna art. 1492/1494.



Código	Kg	WTot	Color
991413-00	7.99	0 W	PLATA EST.

Productos



El flujo luminoso mostrado indica el flujo de salida de la luminaria con una tolerancia de \pm el 10% respecto al valor indicado. Los W tot son la potencia total absorbida por el sistema y no superan el 10% del valor indicado.