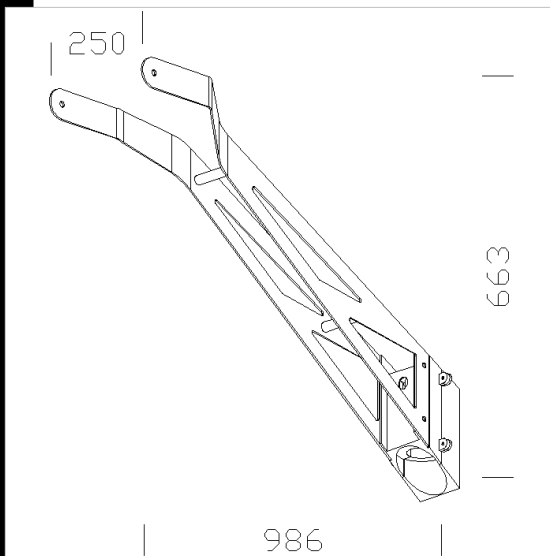
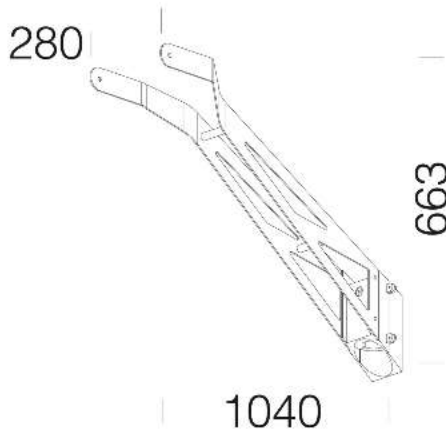


465 brazo Agadir

Brazo para columna para Agadir. Para utilizar con la columna art. 1492/1494.

Descargar
DXF 2D
- 465.dxf



Código	Kg	WTot	Color
991411-00	7.00	0 W	PLATA EST.

El flujo luminoso mostrado indica el flujo de salida de la luminaria con una tolerancia de \pm el 10% respecto al valor indicado. Los W tot son la potencia total absorbida por el sistema y no superan el 10% del valor indicado.