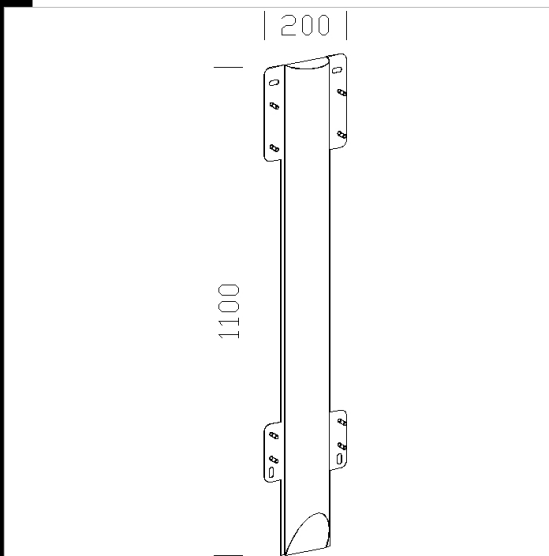
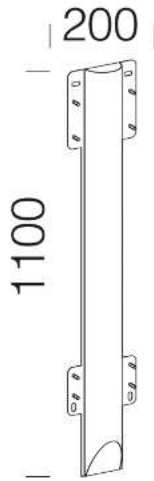




460 conexión de pared

Conexin de pared para Pegaso ms Elfo.



Código	Kg	WTot	Color
991398-00	2.50	0 W	GREY9006

Productos



- 1522 Elfo for Pegaso CDM-



- 1521 Elfo for Pegaso CDM-T70

El flujo luminoso mostrado indica el flujo de salida de la luminaria con una tolerancia de  $\pm$  el 10% respecto al valor indicado. Los W tot son la potencia total absorbida por el sistema y no superan el 10% del valor indicado.