

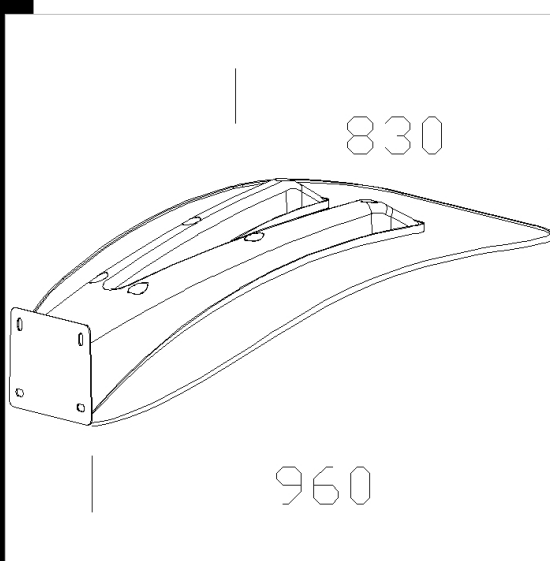
389 Pegaso de pared

Download

- DXF 2D
- 389.dxf
- Montaggi
- ACC_387_8_9_460.pdf



Cuerpo: de polister reforzado con fibra de vidrio de 6mm de espesor.
 Soporte: de aluminio fundido a presin con acoplamiento post top, tambien de aluminio fundido a presin.
 Columna para Pegaso: de acero 102, de color plata. Con puerta de registro con bornera extraible. La versin con base incorpora base con 4 tirafondos por enterrar, bulonera y tapones.
 Lastra de luz indirecta para instalar directamente en la pared.



Code	Kg	WTot	Colour
991393-00	17,00	0 W	GREY9007

Prodotti



- 1521 Elfo for Pegaso CDM-T70



- 1292 Cilindro - luz directa



- 1290 Cilindro - luz



- 1291 Cilindro - luz



- 1522 Elfo for Pegaso CDM-T150



- 1561 Elfo LED par Pegaso - COB



- 1293 Cilindro 4

The reported luminous flux is the flux emitted by the light source with a tolerance of $\pm 10\%$ compared to the indicated value. The W tot column indicates the total wattage absorbed by the system without exceeding 10% of the indicated