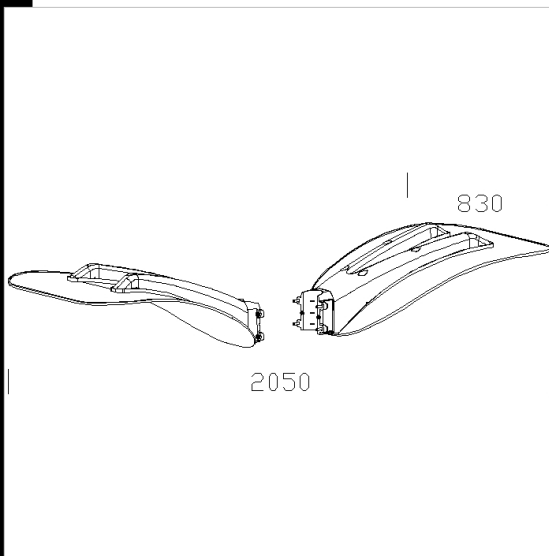
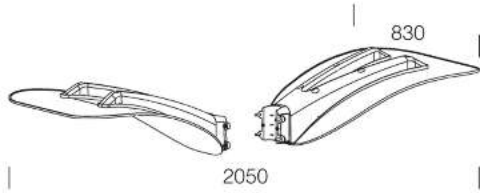




388 Pegaso doble

Cuerpo: de polister reforzado con fibra de vidrio de 6mm de espesor.
Soporte: de aluminio fundido a presin con acoplamiento post top, tambien de aluminio fundido a presin.
Columna para Pegaso: de acero 102, de color plata. Con puerta de registro con bornera extraible. La versin con base incorpora base con 4 tirafondos por enterrar, bulonera y tapones.
Lastra de luz indirecta para instalar directamente en la columna acc.1492/1494



Código	Kg	WTot	Color
991392-00	31.50	0 W	GREY9007

Polos



- 1487 poste para enterrar -



- 1485 poste con base - Pegaso

Productos



- 1521 Elfo for Pegaso CDM-T70



- 1292 Cilindro - luz directa



- 1290 Cilindro - luz directa/indirecta



- 1291 Cilindro - luz directa/indirecta con Lente



- 1522 Elfo for Pegaso CDM-T150



- 1561 Elfo LED par Pegaso - COB



- 1293 Cilindro 4

El flujo luminoso mostrado indica el flujo de salida de la luminaria con una tolerancia de \pm el 10% respecto al valor indicado. Los W tot son la potencia total absorbida por el sistema y no superan el 10% del valor indicado.