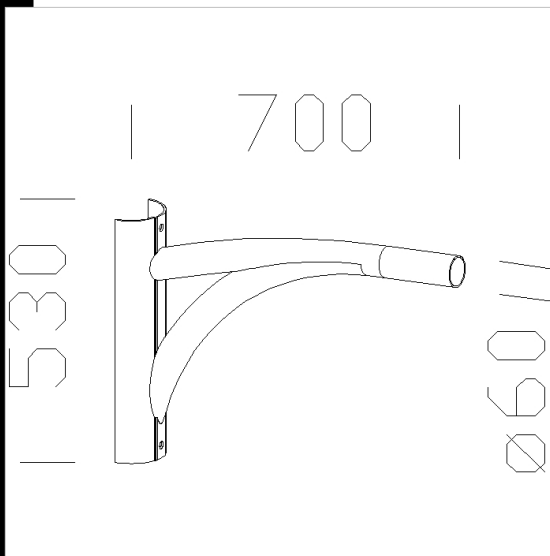


### 406 brazo Aliante corto

De acero. Permite la aplicacin sobre columna de las armaduras viales



**Download**

- DXF 2D  
- 406.dxf
- 3DS  
- disano\_406\_aliante.3ds
- 3DM  
- disano\_406\_aliante.3dm
- Montaggi  
- 1475-1476-400-405-406 01-11.pdf

Code	Kg	WTot	Colour
991388-00	11,00	0 W	GRAFITO
991387-00	11,00	0 W	GREY9007

**Pali**



- 1476 columna "Aliante"



- 1475 columna "Aliante" para

**Prodotti**



- 1751 Metropolis intensivo



- 1244 Torpedo para vias de bicicletas



- 1581 Volo - Street optic



- 1582 Volo - estensivo



- 1572 Volo para vias de bicicletas



- 1580 Volo - asimetrico



- 1755 Monza - con cristal plano



- 1752 Metropolis estensivo



- 1240 Torpedo



- 1756 Monza HP - high performance



- 3185 Sforza Ø500



- 3187 Sforza Ø600



- 1753 Metropolis para vias de bicicletas



- 1573 Volo LED haz ancho



- 1593 Volo LED - para vias de bicicletas



- 1750 Metropolis



- 3752 Metropolis - LED



- 3751 Metropolis - LED - estensivo



- 1756 Monza FX

The reported luminous flux is the flux emitted by the light source with a tolerance of ± 10% compared to the indicated value. The W tot column indicates the total wattage absorbed by the system without exceeding 10% of the indicated