



Descargar

DXF 2D
- 516.dxf

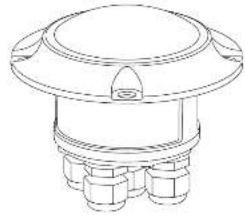
3DS
- disano_516_lucerna.3ds

3DM
- disano_516_lucerna.3dm

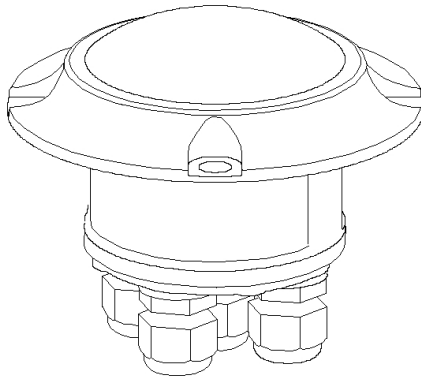
516 tapa

Tapa de cierre de aluminio inyectado fundido a presin. Con caja de derivacin de plstico y borne para la conexin elctrica.
Tornillo de acero inoxidable

Ø 139



139



Código	Kg	WTot	Color
99128200-00	0.00	0 W	

Polos



- 1420 poste con base



- 1421 poste para enterrar

Productos



- 3203 Lucerna Q3 con difusor



- 3210 Lucerna R1



- 3213 Lucerna R3 con difusor



- 3212 Lucerna R LED



- 3200 Lucerna Q1



- 3209 Lucerna Q8 LED asimétrico



- 3214 Lucerna LED



- 3202 Lucerna Q2 LED COB



- 3202 Lucerna Q2 LED

El flujo luminoso mostrado indica el flujo de salida de la luminaria con una tolerancia de ± el 10% respecto al valor indicado. Los W tot son la potencia total absorbida por el sistema y no superan el 10% del valor indicado.