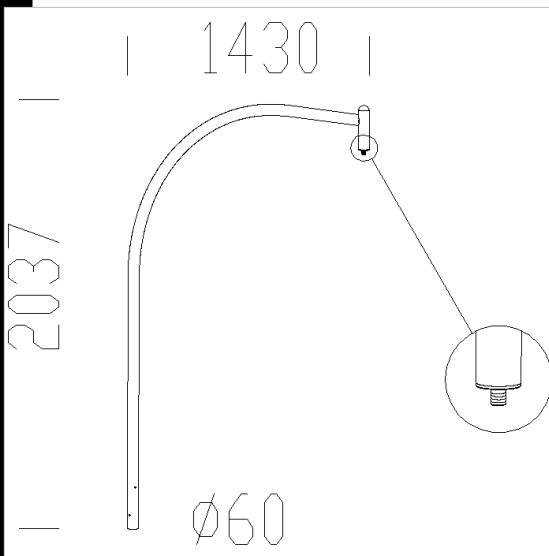
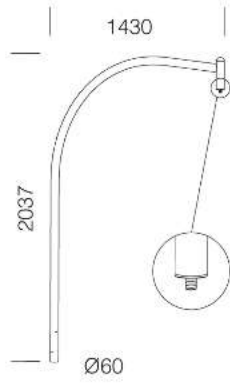




3DM
- disano_511.3dm

511 brazo curvo

In steel. To be used together with acc. 383/384/385 for mounting to 1340/41/42/43 pole. For one, two or three lamp compositions.



Código	Kg	WTot	Color
991276-00	12.00	0 W	GREY9007

Productos



- 3188 Sforza Ø600 centro de la



- 3183 Sforza Ø500



- 3186 Sforza Ø500 centro de la



- 3224 Sforza LED extensivo



- 3226 Sforza LED centro de la via



- 3227 Sforza LED



- 3301 Visconti 2 - Con cristal



- 3307 Visconti 8 LED - Alumbrado publico



- 3310 Visconti 11 LED

El flujo luminoso mostrado indica el flujo de salida de la luminaria con una tolerancia de ± el 10% respecto al valor indicado. Los W tot son la potencia total absorbida por el sistema y no superan el 10% del valor indicado.