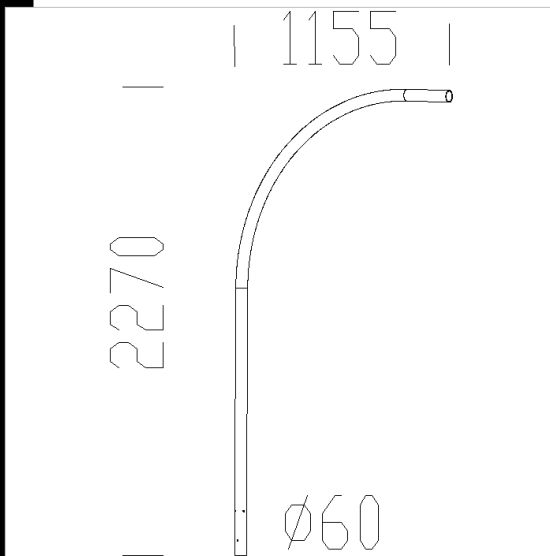
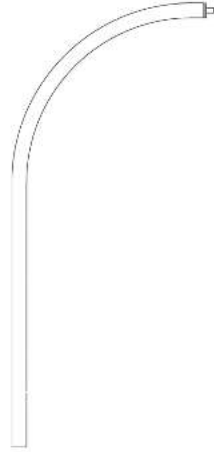




3DM
- disano_510.3dm

510 brazo curvo

In steel. To be used together with acc. 383/384/385 for mounting to 1340/41/42/43 pole. For one, two or three lamp compositions.



Código	Kg	WTot	Color
991275-00	12.00	0 W	GREY9007

Productos



- 3185 Sforza Ø500



- 3190 Sforza Ø500 - para vias



- 3182 Sforza Ø500 - pasos de



- 3184 Sforza Ø500 - pasos de



- 3223 Sforza LED asimétrico



- 3189 Sforza Ø500

El flujo luminoso mostrado indica el flujo de salida de la luminaria con una tolerancia de \pm el 10% respecto al valor indicado. Los W tot son la potencia total absorbida por el sistema y no superan el 10% del valor indicado.