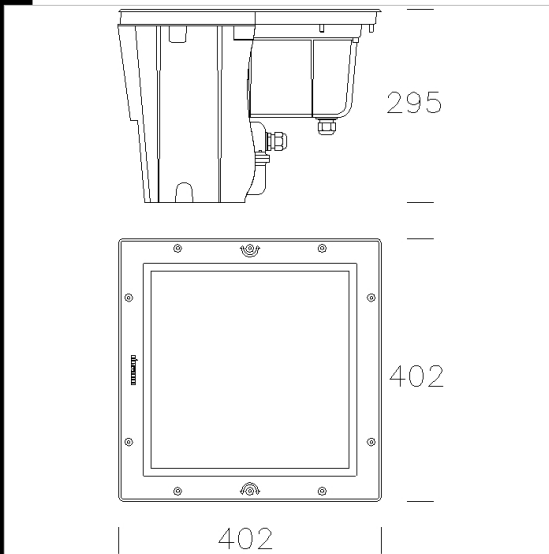


1819 Quadro di luce a LED

Cuerpo: de aluminio inyectado fundido a presión barnizado con polvo de color plata.
 Marco: de acero inoxidable AISI 304.
 Contracaja: con contracaja de nylon con bornera. Cableado separado para reducir el impacto térmico en los componentes y simplificar la instalación.
 Difusor: vidrio interior templado de 5 mm, resistente a los choques térmicos.
 Vidrio exterior templado de 15 mm, resistente a los choques térmicos y a los esfuerzos mecánicos hasta 2000 Kg (bajo pedido versiones con vidrio antideslizamiento).
 Cableado: alimentación 230V/50Hz. Caja accesorio de nylon con bornera de 4P 4 mm². Preparación con línea entrada salida, prensaestopas de nylon de 1/2 pulgada y cable de doble aislamiento de 1mm².
 Equipamiento: Juntas de goma siliconada.
 Normativa: fabricado conforme a las normativas vigentes EN60598-1 CEI 34-21, grado de protección según la normativa EN 60529.



Código	Cableado	Kg	Lumen Output-K-CRI	WTot	Color
530990-00	CLD CELL	13.00	LED-663lm-116mA-4000K-	27 W	INOX

Accesorios



- 1825 Nomade



Descargar

- DXF 2D
- 1819.dxf
- Montaggi
- quadro_1816-7-8-9.pdf
- quadro.pdf

El flujo luminoso mostrado indica el flujo de salida de la luminaria con una tolerancia de \pm el 10% respecto al valor indicado. Los W tot son la potencia total absorbida por el sistema y no superan el 10% del valor indicado.