

## 1818 Quadro - Energy saving



Cuerpo: de aluminio inyectado fundido a presión barnizado con polvo de color plata.

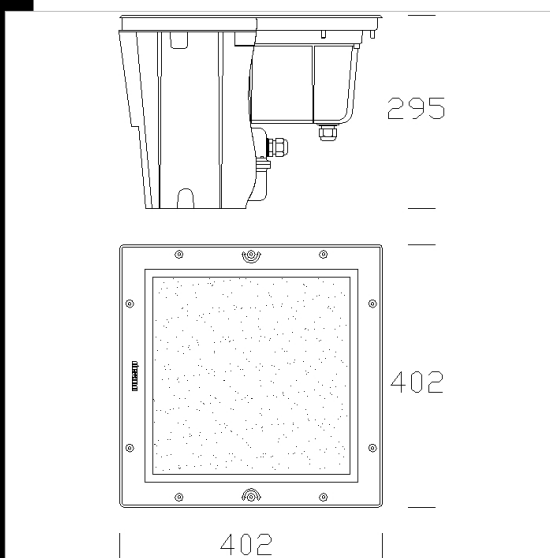
Marco: de acero inoxidable AISI 304.

Contracaja: con contracaja de nylon con bornera. Cableado separado para reducir el impacto térmico en los componentes y simplificar la instalación.

Difusor: vidrio interior templado de 5 mm, resistente a los choques térmicos. Vidrio exterior templado de 15 mm, resistente a los choques térmicos y a los esfuerzos mecánicos hasta 2000 Kg (bajo pedido versiones con vidrio antideslizamiento).

Cableado: alimentación 230V/50Hz. Caja accesorio de nylon con bornera de 4P 4 mm<sup>2</sup>. Preparación con línea entrada salida, prensaestopas de nylon de 1/2 pulgada y cable de doble aislamiento de 1mm<sup>2</sup>.

Equipamiento: Juntas de goma siliconada.



Código	Cableado	Kg	Lumen-K-CRI	WTot	Fijación base	Color
530980-00	CNR-L	8.00	FLC 2x18L-1200lm-4000K-Ra 1b	42 W	2G11	INOX

### Accesorios



- 1825 Nomade



### Descargar

DXF 2D  
- 1818.dxf

Montaggi  
- quadro\_1816-7-8-9.pdf

El flujo luminoso mostrado indica el flujo de salida de la luminaria con una tolerancia de  $\pm$  el 10% respecto al valor indicado. Los W tot son la potencia total absorbida por el sistema y no superan el 10% del valor indicado.