

1812 Quadro - intensivo

Cuorpo: de aluminio inyectado fundido a presión barnizado con polvo de color plata.

Marco: de acero inoxidable AISI 304.

Contracaja: con contracaja de nylon con bornera. Cableado separado para reducir el impacto térmico en los componentes y simplificar la instalación.

Difusor: vidrio interior templado de 5 mm, resistente a los choques térmicos. Vidrio exterior templado de 15 mm, resistente a los choques térmicos y a los esfuerzos mecánicos hasta 2000 Kg (bajo pedido versiones con vidrio antideslizamiento).

Cableado: alimentación 230V/50Hz. Caja accesorio de nylon con bornera de 4P 4 mm². Preparación con línea entrada salida, prensaestopas de nylon de 1/2 pulgada y cable de doble aislamiento de 1mm².

Equipamiento: Juntas de goma siliconada.

Reflector: intensivo de aluminio satinado abrigillado y oxidado anódicamente. Incorpora un deflector para reducir el deslumbramiento y las temperaturas sobre el vidrio.

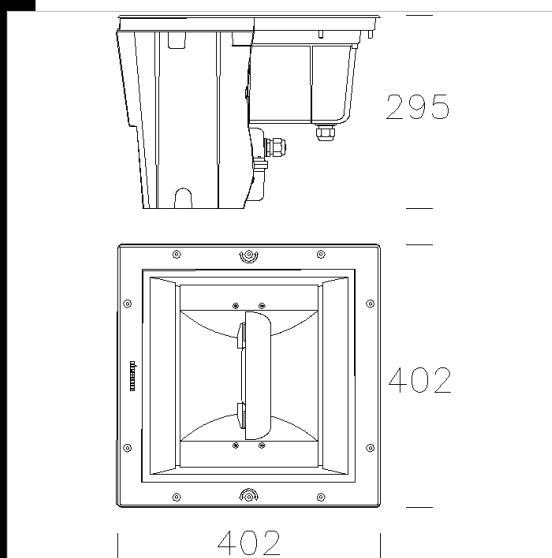
Download

DXF 2D

- 1812.dxf

Montaggi

- 1810_13_quadro.pdf



Code	Gear	Kg	Watt	Base	Lamps	Colour
530920-00	CNR-L	15,32	CDM-TS 70	Rx7s	6500lm-3000K-Ra 82	INOX

Accessori



- 1825 Nomade