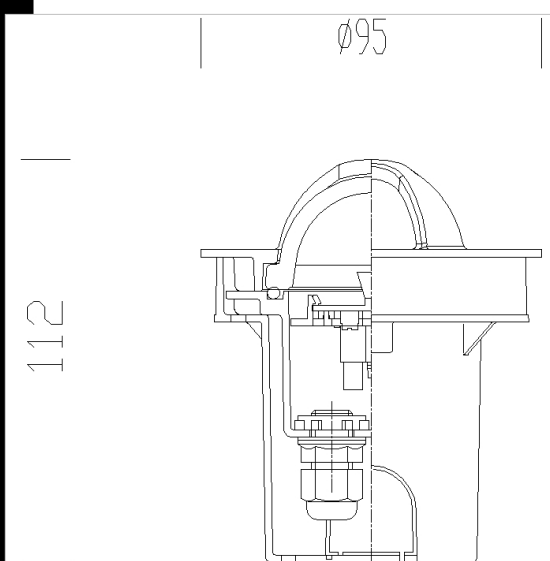
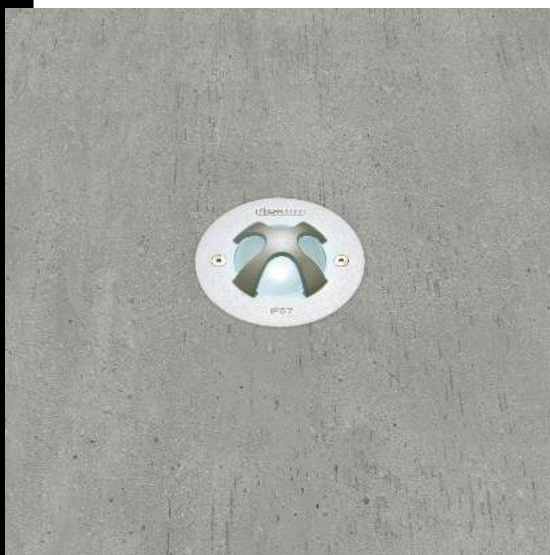


### 1638 Starled LED - a X

Cuerpo: De nilón s.v. irrompible.  
 Marco: De aluminio fundido a presión  
 Difusor: De vidrio satinado resistente a los cambios bruscos de temperatura y a los choques.  
 Barnizado: el ciclo de barnizado líquido estándar, por inmersión, se compone de diversas fases. Una primera fase de pretratamiento superficial del metal, a continuación un barnizado por cataforesis epoxi resistente a la corrosión y a las nieblas salinas, y por último una mano final con líquido bicomponente acrílico estabilizado a los rayos UV.  
 Cableado: Alimentación de 350mA 230V/50Hz con transformador externo acc. 179. Cable con clase de aislamiento 3.  
 Equipamiento: Junta de hermeticidad de goma.  
 Normativa: Fabricados en conformidad a las normas EN 60598 - CEI 34 - 21. Tienen el grado de protección según las normas EN 60529.  
 Comprar un transformador aparte cód. 997665-00 (max 12 starled)



Code	Gear	Kg	Lumen Output-K-CRI	WTot	Colour
530871-00	CLD S+L	0,14	LED-67lm-4000K-CRI 75	1 W	GRAFITO
530870-00	CLD S+L	0,14	LED-67lm-4000K-CRI 75	1 W	GREY9007

#### Accessori



- 179 Caja estanca CC-IP677



#### Download

DXF 2D

- 1638.dxf

Montaggi

- 1622-1637-1638.pdf

The reported luminous flux is the flux emitted by the light source with a tolerance of  $\pm 10\%$  compared to the indicated value. The W tot column indicates the total wattage absorbed by the system without exceeding 10% of the indicated