



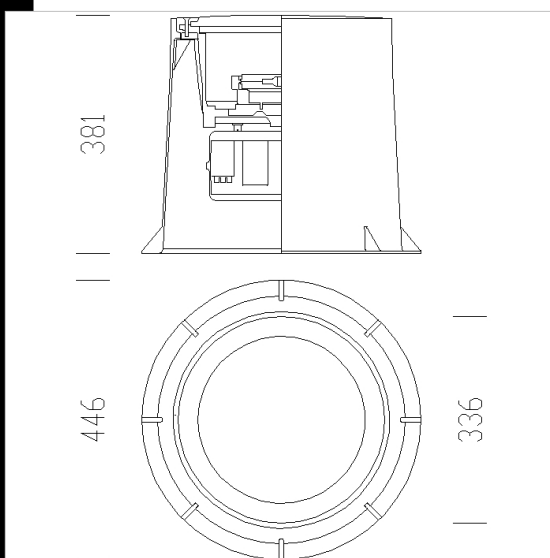
1647 Maxifloor - orientable

CUERPO: De aluminio fundido a presión.
REFLECTOR: Orientable de aluminio, oxidado anódicamente y bruñido.
DIFUSOR: Vidrio doble de protección templado de un espesor de 5 mm y uno estampado lenticular resistentes a los cambios bruscos de temperatura, a los choques y a la carga (máxima 2.000 kg.).
BARNIZADO: Con polvo poliéster de gris grafito, resistente a la corrosión y a las neblinas salinas.
PORTALÁMPARAS: De cerámica y contactos plateados.
CABLEADO: Alimentación de 230V/50 Hz. Cable de silicona con trenza de vidrio de 1mm². Bornera de 2P con una máxima sección de los conductores admitida de 2,5 mm².
DOTACIÓN: Versiones con marco de apriete. De serie con caja para empotrado.
EQUIPAMIENTO: Guarnición de hermeticidad de goma de silicona. Prensaestopa de nilón de fibra de vidrio de un diám. de 1/2 pulgada de gas.
NORMATIVA: Fabricados en conformidad a las normas EN60598 - CEI 34-21. Tienen el grado de protección según las normas EN60529.
CON LAMPARAS COLORADA:
 JM-TS150 código 530840-96 azul
 JM-TS150 código 530840-97 verde
 JM-TS150 código 530840-98 magenta

Descargar

DXF 2D
- 1645_6_7.dxf

Montaggi
- 1645_6_7_maxifloor.pdf
- maxi2.dxf
- maxi4.dxf
- acc_170_installazione.dxf
- maxi3.dxf
- maxi1.dxf



Código	Cableado	Kg	Vatios	Fijación base	Lámparas	Color
530842-00	CNR-L	11,17	JM-TS 150	Rx7s	12000lm-4000K-Ra 1b	GRAFITO
530843-00	CNR-L	11,00	SAP-TS 70	Rx7s	6800lm-2000K-Ra 4	GRAFITO
530842-98	CNR-L	10,18	JM-TS 150 magenta	Rx7s	--	GRAFITO
530842-97	CNR-L	10,18	JM-TS 150 verde	Rx7s	--	GRAFITO
530842-96	CNR-L	10,18	JM-TS 150 blu	Rx7s	--	GRAFITO

Accesorios



- 170 pantalla de láminas