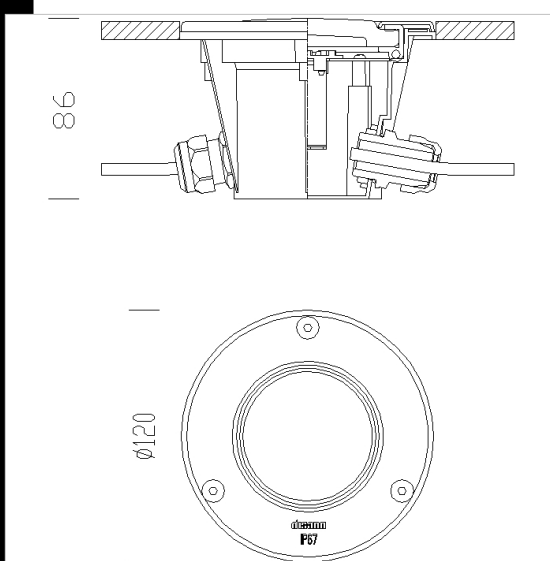


1661 Microfloor LED - 230V

Cuero: De nilón f.v.  
 Difusor: De cristal templado, resistente a los cambios bruscos de temperatura y a los choques.  
 Marco: De acero inoxidable AISI 316.  
 Equipamiento: Junta de hermeticidad de goma de silicona y EPDM.  
 Normativa: Fabricados en conformidad a las normas EN 60598 - CEI 34-21.  
 Poseen el grado de protección según las normas EN 60529.



Code	Gear	Kg	Lumen Output-K-CRI	WTot	Colour
530816-00	CLD	0,40	LED-43lm-4000K-120°-CRI 80	1 W	INOX

Accessori



- 314 marco a pared



- 313 para empotrar



Download

DXF 2D  
 - 1650\_microfloor.dxf

Montaggi  
 - microfloor 03-21.pdf

The reported luminous flux is the flux emitted by the light source with a tolerance of ± 10% compared to the indicated value. The W tot column indicates the total wattage absorbed by the system without exceeding 10% of the indicated