

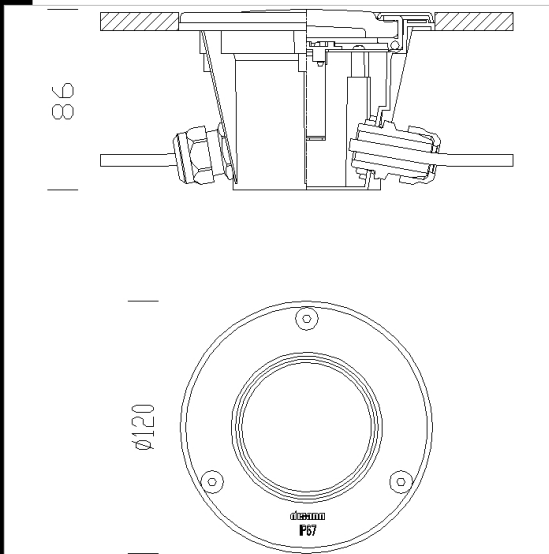


1634 Microfloor LED

Cuerpo: De nilón f.v.
 Difusor: De cristal templado, resistente a los cambios bruscos de temperatura y a los choques.
 Marco: De acero inoxidable AISI 316.
 Equipamiento: Junta de hermeticidad de goma de silicona y EPDM.
 Normativa: Fabricados en conformidad a las normas EN 60598 - CEI 34-21.
 Poseen el grado de protección según las normas EN 60529.
 Factor de potencia: ≥ 0.95
 Mantenimiento del flujo luminoso al 70%: 50.000h (L70B50).
 Comprar un transformador aparte cód. 99766500 (max 5)

Descargar

- DXF 2D
- 1650_microfloor.dxf
- Montaggi
- microfloor 03-21.pdf



CÃ³digo	Cableado	Kg	Lumen-K-CRI	WTot	Color
530815-00	CLD S+L	0.50	LED-520lm-4000K-25°-CRI 80	4 W	INOX
530817-00	CLD S+L	0.44	LED-520lm-4000K-120°-CRI 80	3 W	INOX

Accesorios



- 314 marco a pared



- 313 para empotrar



- 179 Caja eslanca CC-IP677

El flujo luminoso mostrado indica el flujo de salida de la luminaria con una tolerancia de \pm el 10% respecto al valor indicado. Los W tot son la potencia total absorbida por el sistema y no superan el 10% del valor indicado.