



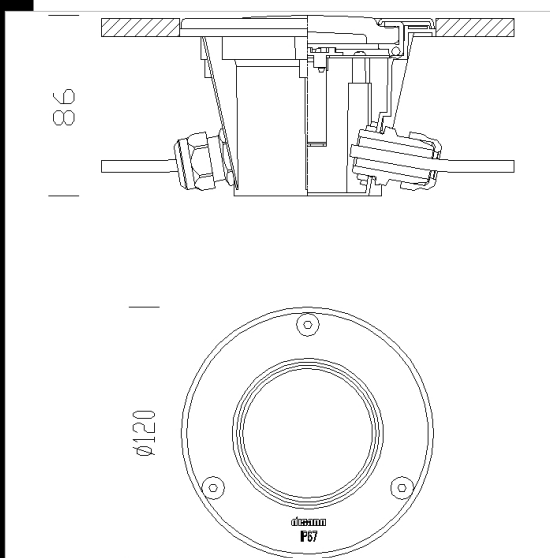
1650 Microfloor LED

Cuerpo: De nilón f.v.
 Difusor: De cristal templado, resistente a los cambios bruscos de temperatura y a los choques.
 Marco: De acero inoxidable AISI 316.
 Equipamiento: Junta de hermeticidad de goma de silicona y EPDM.
 Normativa: Fabricados en conformidad a las normas EN 60598 - CEI 34-21.
 Poseen el grado de protección según las normas EN 60529.
 Comprar un transformador aparte cód. 997663 (max 26)

Download

DXF 2D
 - 1650_microfloor.dxf

Montaggi
 - microfloor_led.dxf
 - MICROFLOOR_2019.pdf



Code	Gear	Kg	Lumen Output-K-CRI	WTot	Colour
530810-00	CLD S+L	0,40	LED-75lm-4000K-120°	1 W	INOX

Accessori



- 314 marco a pared



- 313 para empotrar



- 179 Caja estanca CC-IP677

The reported luminous flux is the flux emitted by the light source with a tolerance of $\pm 10\%$ compared to the indicated value. The W tot column indicates the total wattage absorbed by the system without exceeding 10% of the indicated