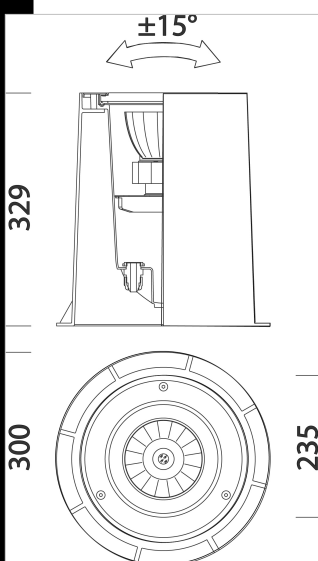


1883 Minifloor LED



CUERPO: De aluminio fundido a presión con marco de acero inoxidable AISI 316.
DIFUSOR: de vidrio templado transparente resistente a cambios bruscos de temperatura, golpes y a cargas (máx. 2.000 Kg).
DOTACIÓN: Versiones con marco de apriete. De serie con caja para empotrar.
EQUIPAMIENTO: Guarnición de hermeticidad de goma de silicona. Placa porta-accesorios eléctricos extraíble para un fácil mantenimiento. Dos prensaestopas de nilón de fibra de vidrio de un diám. de 1/2 pulgada de gas.
NORMATIVA: Fabricados en conformidad a las normas EN60598 - CEI 34-21. Tienen el grado de protección IP67IK08 según las normas EN60529. Clase de aislamiento doble.
 Bajo pedido: versión IP68 con sistema hermético y gel en el fondo de la luminaria (inapropiado para la instalación sumergida).
 Clase de seguridad fotobiológica Grupo exento
 Mantenimiento del flujo luminoso al 80%: 50.000h (L80B20).



Code	Gear	Kg	Lumen Output-K-CRI	WTot	Colour
530786-00	CLD	4,95	LED-1302lm-4000K-15°-CRI 90	15 W	INOX
530785-00	CLD	4,95	LED-1225lm-3000K-15°-CRI 90	15 W	INOX
530785-73	CLD	4,87	LED COB AMBER-1950lm-2200K-amber-	15 W	INOX

Accessori



- 369 Conector



- 399 Conector para tira continua



Download

DXF 2D
 - 1883a.dxf
 Montaggi
 - 369_399 montaggio.dxf
 - 1883 04-21.pdf

The reported luminous flux is the flux emitted by the light source with a tolerance of $\pm 10\%$ compared to the indicated value. The W tot column indicates the total wattage absorbed by the system without exceeding 10% of the indicated