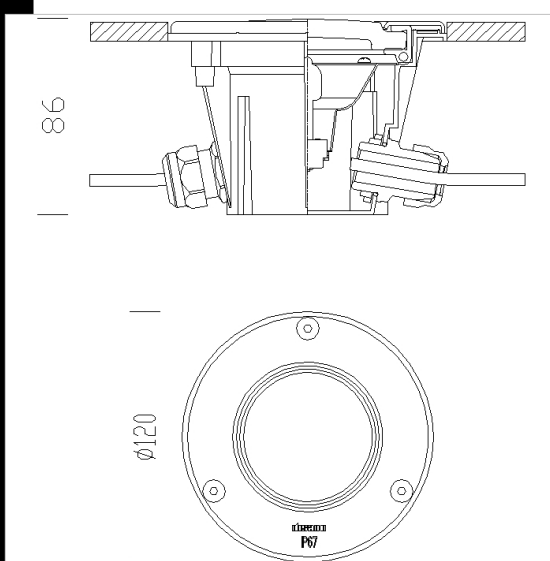


## 1649 Microfloor

Cuerpo: De nilón f.v.  
 Difusor: De cristal templado, resistente a los cambios bruscos de temperatura y a los choques.  
 Reflector: Versión simétrica y asimétrica  
 Marco: De acero inoxidable AISI 316.  
 Portalámparas: De cerámica con contactos plateados.  
 Cableado: Alimentación de 12V/50Hz con transformador externo. Cable con clase de aislamiento 3.  
 Equipamiento: Junta de hermeticidad de goma de silicona y EPDM.  
 Normativa: Fabricados en conformidad a las normas EN 60598 - CEI 34-21.  
 Poseen el grado de protección según las normas EN 60529.  
 Lámpara: Incluyen lámparas halógenas: DICR 20W IRC; ALO 20W

### Download

DXF 2D  
 - 1649\_microfloor.dxf  
 Montaggi  
 - MICROFLOOR\_2019.pdf



Code	Gear	Kg	Lumen-K-CRI	WTot	Base	Colour
530761-00	S+L	0,38	ALO 20-320cd--	20 W	G4	INOX
530760-00	S+L	0,38	DICR 20---	20 W	GX5.3	INOX

### Accessori



- 314 marco a pared



- 201 Vetri colorati



- 313 para empotrar



- 179 Caja estanca CC-IP677

The reported luminous flux is the flux emitted by the light source with a tolerance of  $\pm 10\%$  compared to the indicated value. The W tot column indicates the total wattage absorbed by the system without exceeding 10% of the indicated