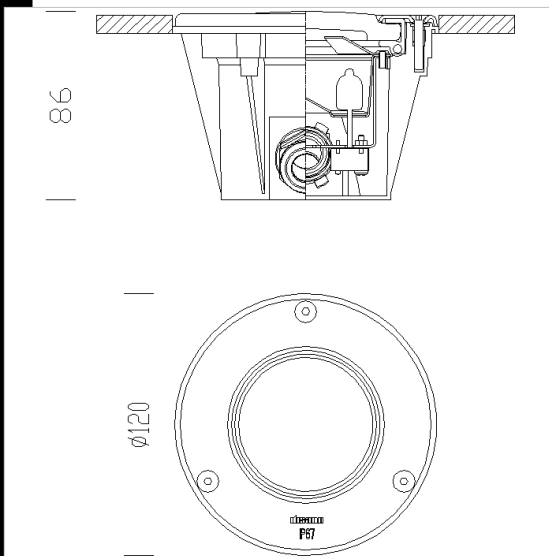
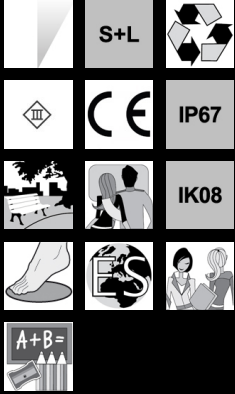




1648 Microfloor asimétrico

Cuerpo: De nilón f.v.
 Difusor: De cristal templado, resistente a los cambios bruscos de temperatura y a los choques.
 Reflector: Versión simétrica y asimétrica
 Marco: De acero inoxidable AISI 316.
 Portalámparas: De cerámica con contactos plateados.
 Cableado: Alimentación de 12V/50Hz con transformador externo. Cable con clase de aislamiento 3.
 Equipamiento: Junta de hermeticidad de goma de silicona y EPDM.
 Normativa: Fabricados en conformidad a las normas EN 60598 - CEI 34-21. Poseen el grado de protección según las normas EN 60529.
 Lámpara: Incluyen lámparas halógenas: DICR 20W IRC; ALO 20W



Descargar
 DXF 2D
 - 1648_microfloor.dxf
 Montaggi
 - MICROFLOOR_2019.pdf

Código	Cableado	Kg	Lumen-K-CRI	WTot	Fijación base	Color
530750-00	S+L	0.04	ALO 20-320cd--	20 W	G4	INOX

Accesorios



- 314 marco a pared



- 201 Vetri colorati



- 313 para empotrar



- 179 Caja estanca CC-IP677

El flujo luminoso mostrado indica el flujo de salida de la luminaria con una tolerancia de \pm el 10% respecto al valor indicado. Los W tot son la potencia total absorbida por el sistema y no superan el 10% del valor indicado.