



**1616 Wall - con cristal comado y marco de acero inoxidable**

Cuerpo: de policarbonato irrompible y autoextinguible V2, estabilizado a los rayos UV, antiamarilleo.

Cuadro: de acero inoxidable.

Reflector: simétrico, de policarbonato muy blanco, resistente a los rayos UV. Versión INC 40W, de aluminio bruñido.

Difusor: de vidrio semiesférico resistente a los choques.

Barnizado: en distintas etapas. La primera por inmersión mediante cataforesis epoxidica, color negro, previo tratamiento de cromatización, resistente a la corrosión y a la neblina salina. Segunda mano con fondo para estabilización a los rayos UV, y por último acabado rústico con barniz acrílico, gris.

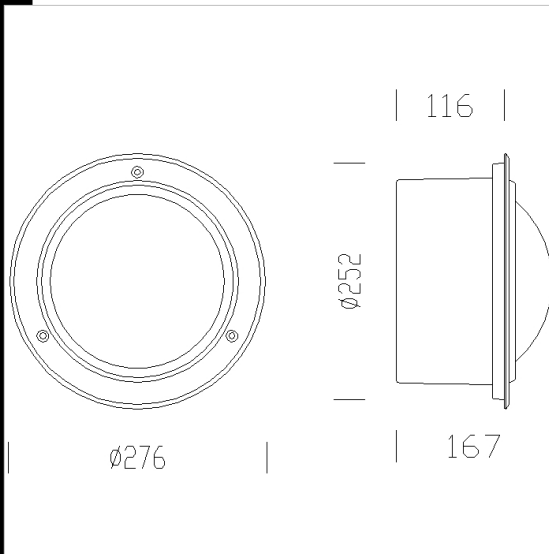
Cableado: alimentación de 230V/50Hz. Cable rígido de una sección de 0,50 mm<sup>2</sup> y vaina de PVC-HT. Bornera 2P de policarbonato, con máxima sección de los conductores admitida 2,5 mm<sup>2</sup>.

Dotación: completas de marco de apriete. De serie caja para empotrar (para cementar al inicio de los trabajos mientras que el cuadro se puede aplicar al final), predispuesta para la entrada del tubo de alimentación del fondo o de las partes laterales, con referencias para la ubicación a plomo cuando se empotra.

Equipamiento: junta de goma silicónica. Placa porta-accesorios eléctricos extraíble para un fácil mantenimiento.

Prensaestopa de goma.

Normativa: fabricado en conformidad a las normas vigentes EN60598-1 CEI 34-21, grado IP65IK08 según las EN 60529. Clase de aislamiento II. Han obtenido la Certificación Europea ENEC.



Código	Cableado	Kg	Lumen-K-CRI	WTot	Color
530680-00	CLD S+L	2.50	LED LAMP E27-800lm-2700K-CRI 80	0 W	INOX

**Descargar**

DXF 2D  
- 1616wall.dxf

Montaggi  
- wall.pdf

El flujo luminoso mostrado indica el flujo de salida de la luminaria con una tolerancia de ± el 10% respecto al valor indicado. Los W tot son la potencia total absorbida por el sistema y no superan el 10% del valor indicado.