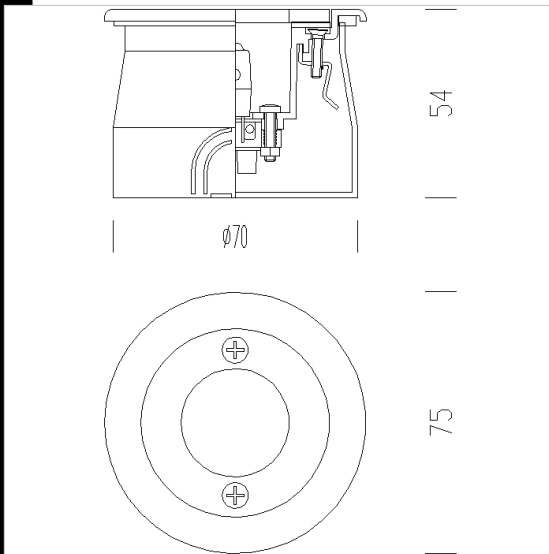


1618 Mini LED

Cuerpo/marco: de aluminio inyectado.
 Difusor: de vidrio templado resistente a los cambios bruscos de temperatura y a los choques.
 Barnizado: en diversas fases. La primera inmersión por cataforesis epoxídica, negro, tratamiento previo de cromatización, resistente a la corrosión y a la neblina salina. Segunda mano con fondo para estabilización a los rayos UV, y por último acabado rústico con barniz acrílico, plata metalizada.
 Cableado: alimentación de 24V/50Hz con transformador. Bornera 2P con máxima sección admitida del conductor 2,5 mm².
 Equipamiento: guarnición de hermeticidad de goma de silicona y EPDM.
 Normativa: fabricado conforme a la normativa vigente EN60598-1 CEI 34-21, con grado de protección IP54IK08 según la norma EN 60529.
 Incluyen LED 0.6W - 4000K - 120°. Comprar un transformador aparte cód. 997660/997663 (max 26 started)

Descargar

DXF 2D
 - 1618svll.dxf
 Montaggi
 - 1618_mini.pdf



Código	Cableado	Kg	Vatios	Fijación base	Lámparas	Color
530674-00	CLD S+L	0,09	LED white 0.6W		30lm-4000K-120°	PLATA MET.