

## 1618 Mini - pared

Cuerpo/marco: de aluminio inyectado.

Difusor: de vidrio templado resistente a los cambios bruscos de temperatura y a los choques.

Barnizado: el ciclo de barnizado líquido estándar, por inmersión, se compone de diversas fases. Una primera fase de pretratamiento superficial del metal, a continuación un barnizado por cataforesis epoxi resistente a la corrosión y a las nieblas salinas, y por último una mano final con líquido bicomponente acrílico estabilizado a los rayos UV.

Portalámparas: de cerámica con contactos plateados. Casquillo G4.

Cableado: alimentación de 12V/50Hz con transformador. Cable rígido de una sección de 0,50 mm<sup>2</sup>. Bornera 2P con máxima sección admitida del conductor 2,5 mm<sup>2</sup>.

Equipamiento: guarnición de hermeticidad de goma de silicona y EPDM.

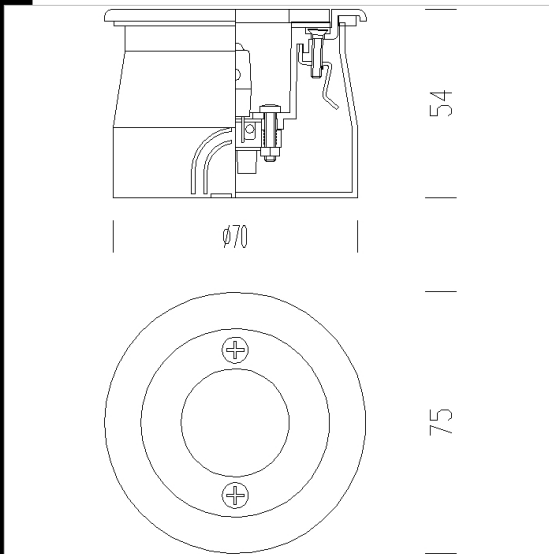
Normativa: fabricado conforme a la normativa vigente EN60598-1 CEI 34-21, con grado de protección IP54IK08 según la norma EN 60529.

Potencia de lámparas: incluye lámparas halógenas: ALO10; ALO20.

### Descargar

DXF 2D  
- 1618wll.dxf

Montaggi  
- 1618\_mini\_tn.pdf  
- fi\_1618.dxf  
- L\_1618.dxf



Código	Cableado	Kg	Lumen-K-CRI	WTot	Fijación base	Color
530671-00	S+L	0.10	ALO 20-320cd--	20 W	G4	GREY9007
530670-00	S+L	0.10	ALO 10-130lm--	10 W	G4	GREY9007

El flujo luminoso mostrado indica el flujo de salida de la luminaria con una tolerancia de  $\pm$  el 10% respecto al valor indicado. Los W tot son la potencia total absorbida por el sistema y no superan el 10% del valor indicado.