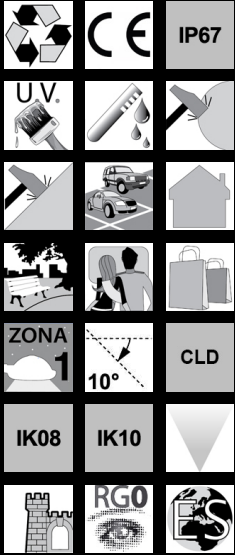


1679 Floor - LED RGBW DMX orientable en acero inoxidable AISI 316



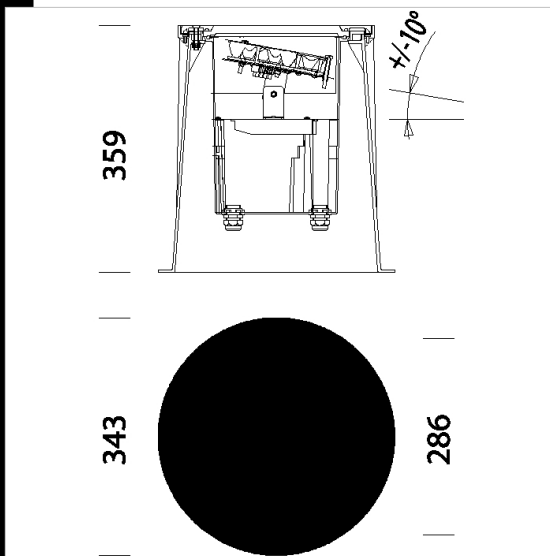
Cuerpo/Bastidor: de aluminio inyectado fundido a presión.  
 Marco exterior: de acero inoxidable AISI 316L.  
 Difusor: de vidrio templado resistente a cambios bruscos de temperatura.  
 Dotación: versiones con marco de apriete y caja empotrable de nilón f.v.  
 Equipamiento: junta de hermeticidad de goma de silicona. Placa porta-accesorios eléctricos extraíble para un mantenimiento más fácil. prensaestopa de nilón f.v. Ø 1/2 pulgada de gas.  
 Normativa: fabricado conforme a la normativas vigentes EN60598-1 CEI 34-21, grado de protección IP67IK10 según la normativa EN 60529. La luminaria ha superado la prueba de resistencia a la carga estática (EN 60598-2-13) con aplicado un peso de 40KN que equivalen a 4000 Kg.  
 Adjustable led plate.  
 Clase de seguridad fotobiológica Grupo exento



Descargar

DXF 2D  
 - 1677-1679n.dxf  
 - 1677-1679.dxf

Montaggi  
 - floordmx.pdf



Código	Cableado	Kg	Lumen Output-K-CRI	WTot	Color
530518-00	CLD CELL	5.82	LED RGBW Fullcolor-35lm-350mA-40°	28 W	INOX

Accesorios



- 369 Conector



- DOP controller



- 399 Conector para tira continua



- IP65 box for DMX control

El flujo luminoso mostrado indica el flujo de salida de la luminaria con una tolerancia de ± el 10% respecto al valor indicado. Los W tot son la potencia total absorbida por el sistema y no superan el 10% del valor indicado.