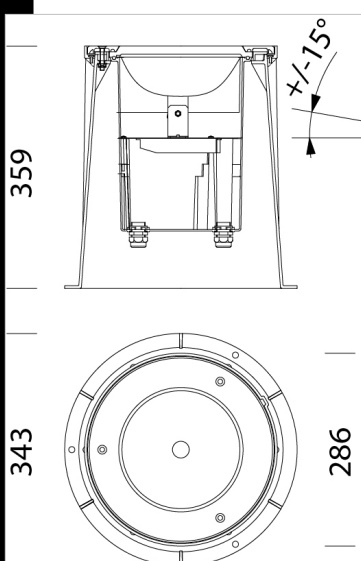


1678 Floor - LED ES orientable en acero inoxidable AISI 316



Cuerpo/Bastidor: de aluminio inyectado fundido a presión.
 Marco exterior: de acero inoxidable AISI 316L.
 Difusor: de vidrio templado resistente a cambios bruscos de temperatura.
 Dotación: versiones con marco de apriete y caja empotrable de nilón f.v.
 Equipamiento: junta de hermeticidad de goma de silicona. Placa porta-accesorios eléctricos extraíble para un mantenimiento más fácil. prensaestopa de nilón f.v. Ø 1/2 pulgada de gas.
 Normativa: fabricado conforme a la normativas vigentes EN60598-1 CEI 34-21, grado de protección IP67IK10 según la normativa EN 60529. La luminaria ha superado la prueba de resistencia a la carga estática (EN 60598-2-13) con aplicado un peso de 40KN que equivalen a 4000 Kg.
 Incluye con suministro de potencia 500mA de corriente constante.
 Bajo pedido: versión IP68 con sistema hermético y gel en el fondo de la luminaria (inapropiado para la instalación sumergida).
 Adjustable led plate.
 Clase de seguridad fotobiológica Grupo exento



Código	Cableado	Kg	Lumen Output-K-CRI	WTot	Color
530517-00	CLD CELL	5.84	LED white-1624lm-4000K-15°-CRI 90	21 W	INOX

Accesorios



- 369 Conector



- 399 Conector para tira continua

El flujo luminoso mostrado indica el flujo de salida de la luminaria con una tolerancia de ± el 10% respecto al valor indicado. Los W tot son la potencia total absorbida por el sistema y no superan el 10% del valor indicado.