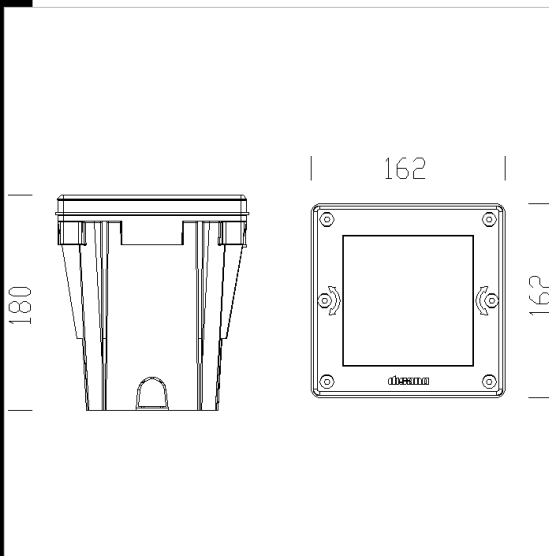


1822 Miniquadro - LED

Cuerpo: de nilón negro. Marco: de acero inoxidable AISI 304. La luminaria ha superado la prueba de resistencia a la carga estática (EN 60598-2-13) con aplicado un peso de 40KN que equivalen a 2000Kg  
 Contracaja: con contracaja de nylon con bornera. Cableado separado para reducir el impacto térmico en los componentes y simplificar la instalación.  
 Equipamiento: juntas de goma siliconada.  
 Versión con 3 tiras de LED. Alimentador 220-240V - 50/60Hz integrado.  
 Normativa: fabricado conforme a las normativas vigentes EN60598-1 CEI 34-21, grado de protección según la normativa EN 60529.  
 Color = blanco 4000K Apertura del haz luminoso = 25° Alimentación externa a 24V LED: la vida 50.000h al 80% L80B50 Clase de seguridad fotobiológica Grupo exento

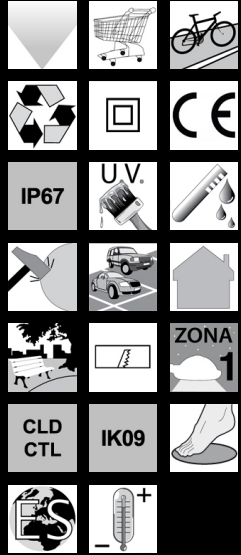


Code	Gear	Kg	Lumen Output-K-CRI	WTot	Colour
530420-00	CLD	1,64	LED 1W white-51lm-4000K-	2 W	INOX

Accessori



- 1824 Mininomade



Download

- DXF 2D  
- 1820.dxf
- Montaggi  
- miniquadro 03-19.pdf

The reported luminous flux is the flux emitted by the light source with a tolerance of ± 10% compared to the indicated value. The W tot column indicates the total wattage absorbed by the system without exceeding 10% of the indicated