

1821 Miniquadro - asimétrico

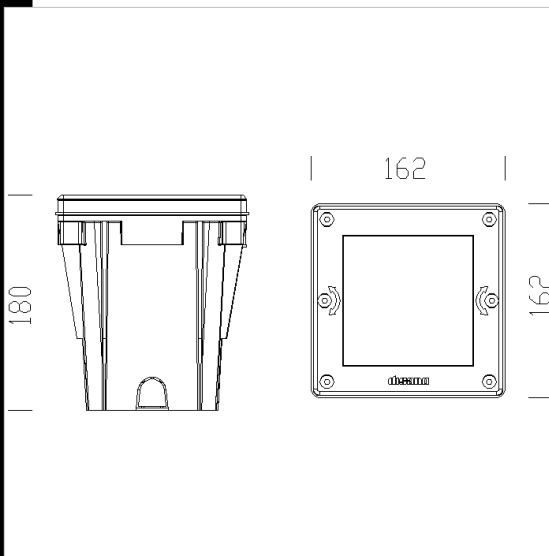
Cuerpo: de nilón negro. Marco: de acero inoxidable AISI 304. La luminaria ha superado la prueba de resistencia a la carga estática (EN 60598-2-13) con aplicado un peso de 40KN que equivalen a 4000 Kg.

Contracaja: con contracaja de nylon con bornera. Cableado separado para reducir el impacto térmico en los componentes y simplificar la instalación.

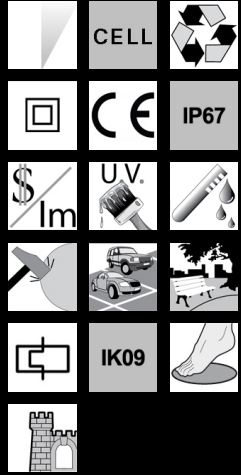
Cableado: Alimentación 220-240V/50-60Hz. Caja accesorios de nylon con bornera 4P 4 mm². Previsto con línea entra y sale, prensaestopas de nylon de 1/2.

Equipamiento: juntas de goma siliconada.

Reflector: asimétrico de aluminio satinado



Código	Cableado	Kg	Lumen-K-CRI	WTot	Fijación base	Color
530411-00	S	1.70	ALO 25---	0 W	GY 6.35	INOX
530410-00	CELL	1.78	CDM-TM 20-1650lm-3000K-Ra 1b	24 W	GU6.5	INOX



Descargar

DXF 2D
- 1820.dxf

Montaggi
- miniquadro 03-19.pdf

El flujo luminoso mostrado indica el flujo de salida de la luminaria con una tolerancia de \pm el 10% respecto al valor indicado. Los W tot son la potencia total absorbida por el sistema y no superan el 10% del valor indicado.