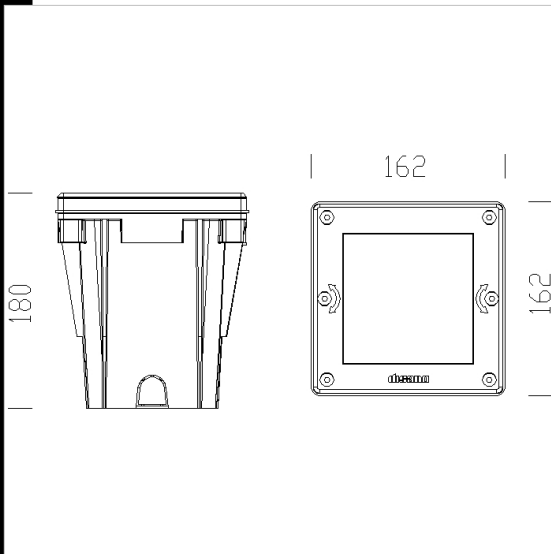




1820 Miniquadro - estensivo

Cuerpo: de nilón negro. Marco: de acero inoxidable AISI 304. La luminaria ha superado la prueba de resistencia a la carga estática (EN 60598-2-13) con aplicado un peso de 40KN que equivalen a 4000 Kg.
 Contracaja: con contracaja de nylon con bornera. Cableado separado para reducir el impacto térmico en los componentes y simplificar la instalación.
 Cableado: Alimentación 220-240V/50-60Hz. Caja accesorios de nylon con bornera 4P 4 mm². Previsto con línea entra y sale, prensaestopas de nylon de 1/2.
 Equipamiento: juntas de goma siliconada.
 Reflector: extensivo de aluminio satinado.



Código	Cableado	Kg	Lumen-K-CRI	WTot	Fijación base	Color
530400-00	CELL	1.82	FLC 2x5S/E-250lm-4000K-Ra 1b	12 W	2G7	INOX

Descargar

- DXF 2D
- 1820.dxf
- Montaggi
- miniquadro 03-19.pdf

El flujo luminoso mostrado indica el flujo de salida de la luminaria con una tolerancia de ± el 10% respecto al valor indicado. Los W tot son la potencia total absorbida por el sistema y no superan el 10% del valor indicado.