

1861 Floor - temperaturas bajas - orientable - FM

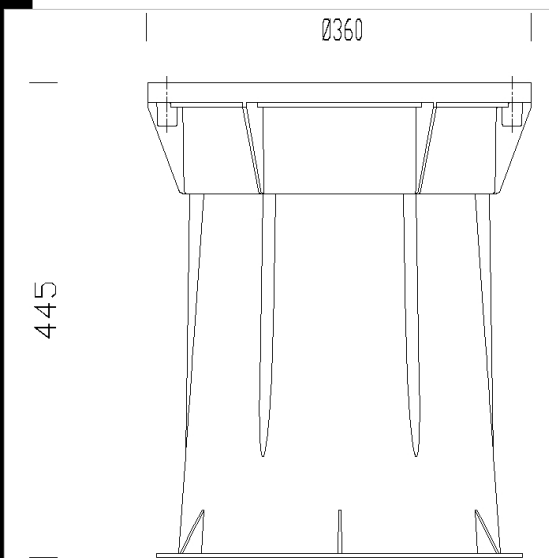


Cuerpo/Marco: de aluminio inyectado fundido a presión.
Difusor: tratamiento con chorro de arena, todas resistentes a los choques térmicos, a los golpes y a la carga estática. Para la versión con lámpara CDM cristal doble.

Barnizado:

Cableado: Cable rígido de 0.50 mm² de sección y funda de PVC-HT resistente a 90°C según las normas CEI 20-20 para las versiones FLC y flexible con aislamiento de silicona con revestimiento de fibra de vidrio de 1 mm² para las versiones de descarga.

Dotación: con cable para la alimentación. De serie con caja para el empotrado.
Reflector FM: orientable +/- 20°, de aluminio 99,85, oxidado anódicamente y abrigantado.



Código	Cableado	Kg	Lumen-K-CRI	WTot	Fijación base	Color
530110-00	CNR-L	10.00	CDM-T 35-3500lm-3000K-Ra 1b	42 W	G12	GRAFITE
530111-00	CNR-L	10.00	CDM-T 70-6700lm-3000K-Ra 1b	82 W	G12	GRAFITE



Descargar

DXF 2D
- 1860.dxf

El flujo luminoso mostrado indica el flujo de salida de la luminaria con una tolerancia de ± el 10% respecto al valor indicado. Los W tot son la potencia total absorbida por el sistema y no superan el 10% del valor indicado.