



## 1849 Bitta 3 LED - versión del piso

La luz de exterior posee una función estética, además de aspectos funcionales.

Una luminaria de tamaño reducido con una gestión correcta del haz de luz puede crear escenografías sugestivas y elegantes.

Una luminaria pensada tanto para la instalación ya sea con fijación sobre columna de acero, ya sea sobre pared.

De empleo muy versátil, utiliza tecnologías punteras de alta eficiencia LED.

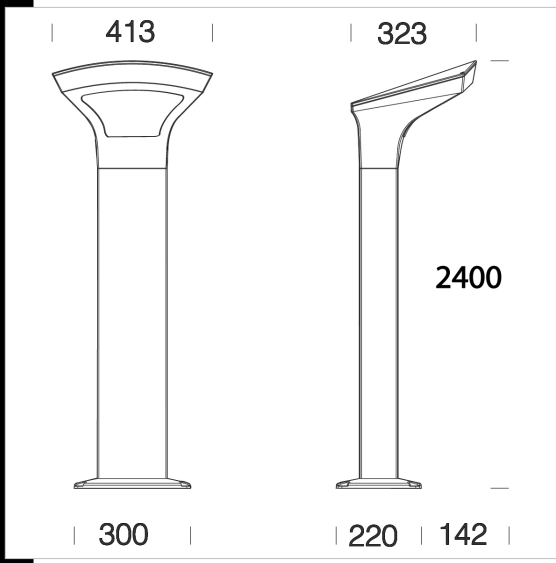
Cuerpo/Base: de aluminio inyectado fundido a presión.

Difusor: de policarbonato ópalo, irrompible y autoextinguible V2, estabilizado a los rayos U.V.

Dotación: la versión de pie incorpora completa di pernos y conector base clavija para una instalación rápida.

Duración: 40.000 h ( de -20° a +40° C - Ta=25°C).

Normativa: fabricado conforme a las normativas vigentes EN60598-1 CEI 34-21, grado de protección según la normativa EN 60529.



**Descargar**

- DXF 2D  
- 1849.dxf
- 3DS  
- disano\_1849\_bitta\_3\_2400.3ds
- 3DM  
- disano\_1849\_bitta\_3\_2400.3dm
- Montaggi  
- bitta led 07-20.pdf
- BIM  
- 1849 Bitta 3 - floor version - LED - Grey - 20200616.zip  
- 1849 Bitta 3 - floor version - LED - Corten - 20200616.zip  
- 1849 Bitta 3 - floor version - LED - Graphite - 20200616.zip  
- 1849 Bitta 3 - floor version - LED - Anthracite - 20200616.zip

| Código      | Cableado | Kg    | Lumen Output-K-CRI      | WTot | Color     |
|-------------|----------|-------|-------------------------|------|-----------|
| 511443-00   | CLD      | 14.73 | LED-2394lm-4000K-CRI>70 | 27 W | GREY9007  |
| 511444-00   | CLD      | 14.23 | LED-2394lm-4000K-CRI>70 | 27 W | GRAFITO   |
| 511445-00   | CLD      | 14.73 | LED-2394lm-4000K-CRI>70 | 27 W | ANTRACITA |
| 511443-2191 | CLD CELL | 17.20 | LED-2394lm-4000K-CRI>70 | 27 W | CORTEN    |

El flujo luminoso mostrado indica el flujo de salida de la luminaria con una tolerancia de ± el 10% respecto al valor indicado. Los W tot son la potencia total absorbida por el sistema y no superan el 10% del valor indicado.