



## 1878 Portofino - Tipo bajo

Cuerpo: de aluminio.  
Difusor: de policarbonato, transparente irrompible y autoextinguible V2, estabilizado a los rayos UV.

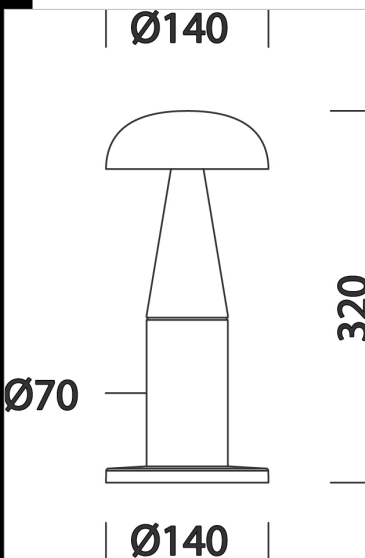
Barnizado: el ciclo de barnizado líquido estándar, por inmersión, se compone de diversas fases. Una primera fase de pretratamiento superficial del metal, a continuación un barnizado por cataforesis epoxi resistente a la corrosión y a las nieblas salinas, y por último una mano final con líquido bicomponente acrílico estabilizado a los rayos UV.

Normativa: fabricado conforme a la normativas vigentes EN60598-1 CEI 34-21, grado de protección IP según la normativa EN 60529.

Mantenimiento del flujo luminoso al 70% 50.000h L70B50

Factor de potencia:  $\geq 0,9$ .

Clase de seguridad fotobiológica Grupo exento EN62471



### Descargar

DXF 2D

- 1878.dxf

3DS

- disano\_1878\_portofino.3ds

3DM

- disano\_1878\_portofino.3dm

Montaggi

- portofino.pdf

BIM

- 1878 Portofino - short version - 20200611.zip

Código	Cableado	Kg	Lumen Output-K-CRI	WTot	Color
511180-00	CLD	1.25	LED-801lm-4000K-CRI>80	10 W	GRAFITO
511180-2191	CLD	1.25	LED-801lm-4000K-CRI>80	10 W	CORTEN
511180-39	CLD	1.25	LED-1270lm-3000K-CRI>80	10 W	GRAFITO

El flujo luminoso mostrado indica el flujo de salida de la luminaria con una tolerancia de  $\pm$  el 10% respecto al valor indicado. Los W tot son la potencia total absorbida por el sistema y no superan el 10% del valor indicado.