

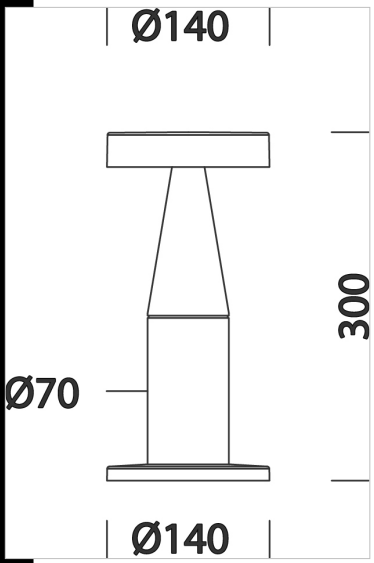


Descargar
DXF 2D
- 1874.dxf
3DS
- disano_1874_portofino.3ds
3DM
- disano_1874_portofino.3dm
Montaggi
- portofino.pdf
BIM
- 1874 Portofino - short version - 20200611.zip

1874 Portofino - Tipo bajo



Cuerpo: de aluminio.
Difusor: de policarbonato, transparente irrompible y autoextinguible V2, estabilizado a los rayos UV.
Barnizado: el ciclo de barnizado líquido estándar, por inmersión, se compone de diversas fases. Una primera fase de pretratamiento superficial del metal, a continuación un barnizado por cataforesis epoxi resistente a la corrosión y a las nieblas salinas, y por último una mano final con líquido bicomponente acrílico estabilizado a los rayos UV.
Normativa: fabricado conforme a la normativas vigentes EN60598-1 CEI 34-21, grado de protección IP según la normativa EN 60529.
Mantenimiento del flujo luminoso al 70% 50.000h L70B50
Factor de potencia: >= 0,9.
Clase de seguridad fotobiológica Grupo exento EN62471



Código	Cableado	Kg	Lumen Output-K-CRI	WTot	Color
511140-00	CLD	1.18	LED-801lm-4000K-CRI>80	10 W	GRAFITO
511140-2191	CLD	1.05	LED-801lm-4000K-CRI>80	10 W	CORTEN
511140-39	CLD	1.20	LED-1270lm-3000K-CRI>80	10 W	GRAFITO

El flujo luminoso mostrado indica el flujo de salida de la luminaria con una tolerancia de ± el 10% respecto al valor indicado. Los W tot son la potencia total absorbida por el sistema y no superan el 10% del valor indicado.