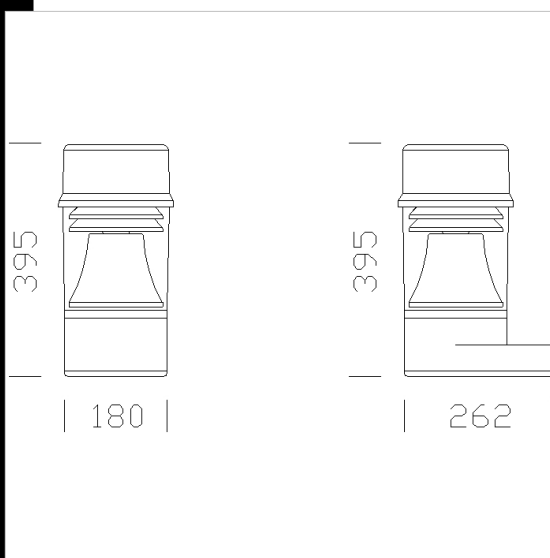


1735 Faro 4

Cuerpo: de aluminio extruido, de sección cilíndrica Ø 180.
 Difusor: de policarbonato, transparente irrompible y autoextinguible V2, estabilizado a los rayos UV. Laminar de aluminio 99,85 oxidado.
 Portalámparas: de policarbonato blanco y contactos de bronce fosforoso (FLC), casquillo G24q. De cerámica y contactos plateados. Casquillo E27.
 Barnizado: el ciclo de barnizado líquido estándar, por inmersión, se compone de diversas fases. Una primera fase de pretratamiento superficial del metal, a continuación un barnizado por cataforesis epoxi resistente a la corrosión y a las nieblas salinas, y por último una mano final con líquido bicomponente acrílico estabilizado a los rayos UV.
 Cableado: alimentación 230V/50Hz. Cable rígido de una sección de 0,50 mm² (FLC) y vaina de PVC-HT resistente a 90°C según las normativas CEI 20-20 o cable con terminal con puntas de latón estañado de conexión rápida, aislamiento de silicona con trenza fibra de vidrio, secc. 1,0 mm². Bornera 2P+T con máxima sección de conductores admitida, 4 mm².
 Normativa: fabricado conforme a la normativas vigentes EN60598-1 CEI 34-21, grado de protección IP43IK10 según la normativa EN 60529.
 Óptica contra la contaminación luminosa, ideal para la instalación en la zona 1 (UNI10819)



Download

- DXF 2D
- 1735.dxf
- 3DS
- disano_1735_faro_4.3ds
- 3DM
- disano_1735_faro_4.3dm
- Montaggi
- faro_faro3_faro4_tn.pdf

Code	Gear	Kg	Lumen-K-CRI	WTot	Base	Colour
511112-00	CNR-L	4,20	JM-E 70-4700lm-4000K-Ra 1b	82 W	E27	GRAFITO
511110-08	CELL	3,30	FLC 1x26T/E-1800lm-4000K-Ra 1b	27 W	Gx24q-3	GRAFITO

The reported luminous flux is the flux emitted by the light source with a tolerance of ± 10% compared to the indicated value. The W tot column indicates the total wattage absorbed by the system without exceeding 10% of the indicated