

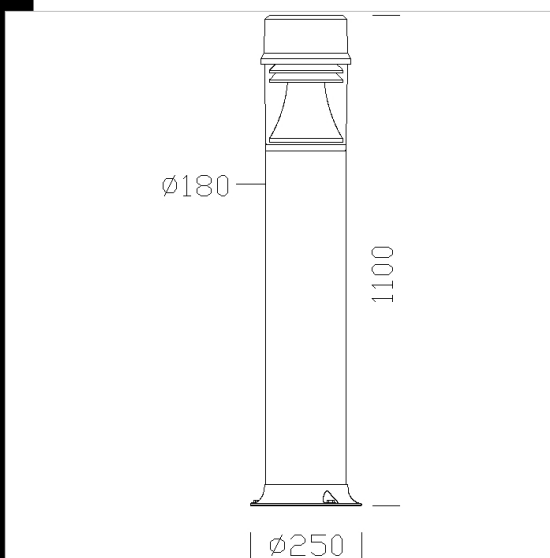


1732 Faro 4 - Tipo alto

Cuerpo: de aluminio extruido, de sección cilíndrica Ø 180.
 Difusor: de policarbonato, transparente irrompible y autoextinguible V2, estabilizado a los rayos UV. Laminar de aluminio 99,85 oxidado.
 Portalámparas: de policarbonato blanco y contactos de bronce fosforoso (FLC), casquillo G24q. De cerámica y contactos plateados. Casquillo E27.
 Barnizado: en diversas fases. La primera inmersión por cataforesis epoxídica, negro, tratamiento previo de cromatización, resistente a la corrosión y a la neblina salina. Segunda mano con fondo para estabilización a los rayos UV, y por último acabado rústico con barniz acrílico, gris.
 Cableado: alimentación 230V/50Hz. Cable rígido de una sección de 0,50 mm² (FLC) y vaina de PVC-HT resistente a 90°C según las normativas CEI 20-20 o cable con terminal con puntas de latón estañado de conexión rápida, aislamiento de silicona con trenza fibra de vidrio, secc. 1,0 mm². Bornera 2P+T con máxima sección de conductores admitida, 4 mm².
 EQUIPO: Con base y pernos de anclaje para enterrar. Con base-clavija para una instalación rápida
 Normativa: fabricado conforme a la normativas vigentes EN60598-1 CEI 34-21, grado de protección IP65IK10 según la normativa EN 60529. Ha obtenido la certificación de conformidad europea ENEC.
 Óptica contra la contaminación luminosa, ideal para la instalación en la zona 1 (UNI10819)

Descargar

- DXF 2D
- 1732i.dxf
- 3DS
- disano_1732_faro_4.3ds
- 3DM
- disano_1732_faro_4.3dm
- Montaggi
- faro_faro3_faro4_tn.pdf



Código	Cableado	Kg	Vatios	Fijación base	Lámparas	Color
511023-00	CNR-L	7,10	CDO-TT 50	E27	4150lm-2800K-Ra 1b	GRAFITO
511020-08	CELL	6,82	FLC 1x26T/E	Gx24q-3	1800lm-4000K-Ra 1b	GRAFITO
511021-00	CNR-L	7,10	SAP-T 70	E27	6000lm-2000K-Ra 4	GRAFITO
511022-00	CNR-L	7,10	JM-E 70	E27	5300lm-4000k-Ra 1b	GRAFITO

Accesorios



- 399 Conector para tira continua