

1239 Faro LED - Tipo alto



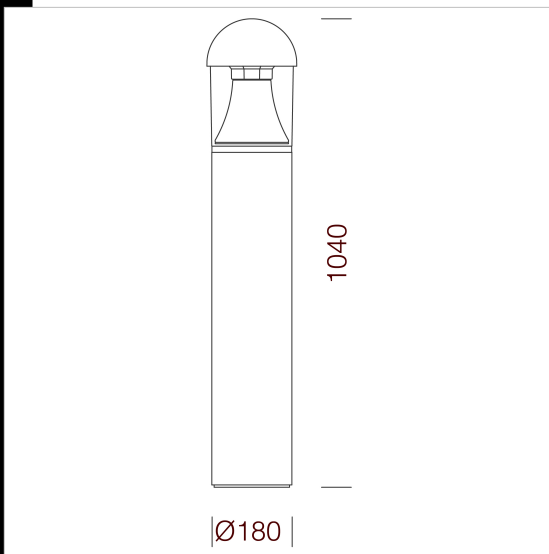
Cuerpo: de aluminio extruido, de sección cilíndrica Ø 180.
Difusor: de policarbonato, transparente irrompible y autoextinguible V2, estabilizado a los rayos UV.

Barnizado: el ciclo de barnizado líquido estándar, por inmersión, se compone de diversas fases. Una primera fase de pretratamiento superficial del metal, a continuación un barnizado por cataforesis epoxi resistente a la corrosión y a las nieblas salinas, y por último una mano final con líquido bicomponente acrílico estabilizado a los rayos UV.

Normativa: fabricado conforme a la normativas vigentes EN60598-1 CEI 34-21, grado de protección IP65IK10 según la normativa EN 60529.

Equipamiento: Con válvula de recirculación del aire. Con base-clavija para una instalación rápida

Duración: 80%: 50000h (L80B20) (de -30° a +50° C - Tj=25°C).



| Code | Gear | Kg | Lumen Output-K-CRI | WTot | Colour |
|-----------|------|------|------------------------|------|---------|
| 510610-00 | CLD | 5,90 | LED-484lm-4000K-CRI>80 | 9 W | GRAFITO |
| 510610-39 | CLD | 5,72 | LED-450lm-3000K-CRI 80 | 9 W | GRAFITO |



Download

- DXF 2D
- 1239x.dxf
- 3DS
- disano_1239_faro.3ds
- 3DM
- disano_1239_faro.3dm
- Montaggi
- faro-4-5 07-20.pdf
- BIM
- 1239 Faro LED - high version - 20200528.zip

The reported luminous flux is the flux emitted by the light source with a tolerance of ± 10% compared to the indicated value. The W tot column indicates the total wattage absorbed by the system without exceeding 10% of the indicated