

1534 Faro 2 - diffusor rayado - a la pared



Cuerpo: de aluminio extruido, de sección cilíndrica Ø 100, con casquete de inyectado.

Difusor: de plexiglás, transparente rayado en el interior y liso en el exterior, antipolvo.

Barnizado: el ciclo de barnizado líquido estándar, por inmersión, se compone de diversas fases. Una primera fase de pretratamiento superficial del metal, a continuación un barnizado por cataforesis epoxi resistente a la corrosión y a las nieblas salinas, y por último una mano final con líquido bicomponente acrílico estabilizado a los rayos UV.

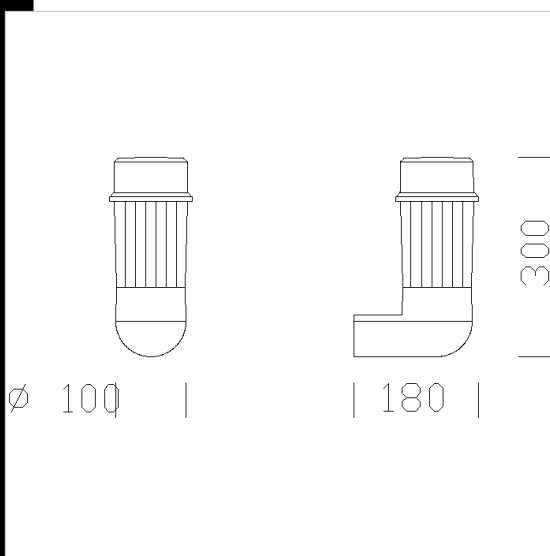
Portalámparas: de policarbonato y contactos de bronce fosforoso. Casquillo G23.

Cableado: alimentación 230V/50Hz. Cable rígido de una sección de 0,50 mm² y vaina de PVC-HT resistente a 90°C según la norma CEI 20-20.

Bornera 2P+T con sección máxima admitida del conductor 2,5 mm².

Dotación: placa de fijación a la pared.

Normativa: fabricado conforme a la normativa vigente EN60598-1 CEI 34-21, con grado de protección IP54IK03 según la norma EN 60529.

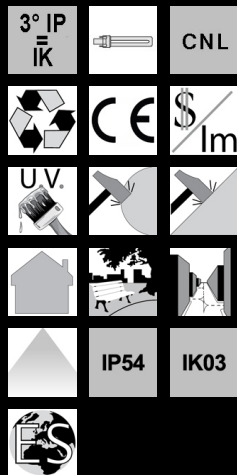


Code	Gear	Kg	Lumen-K-CRI	WTot	Base	Colour
510459-00	CN-L	1,60	FLC 2x9S---	23 W	G23	GRAFITO

Accessori



- 78 pantalla



Download

DXF 2D
- 1534i.dxf

3DS
- disano_1534_faro_2.3ds

3DM
- disano_1534_faro_2.3dm

Montaggi
- faro2.pdf

The reported luminous flux is the flux emitted by the light source with a tolerance of ± 10% compared to the indicated value. The W tot column indicates the total wattage absorbed by the system without exceeding 10% of the indicated