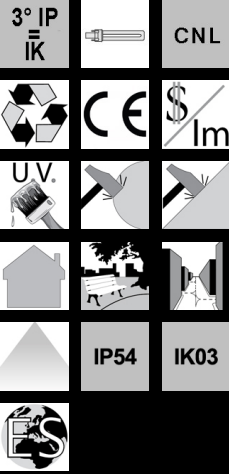
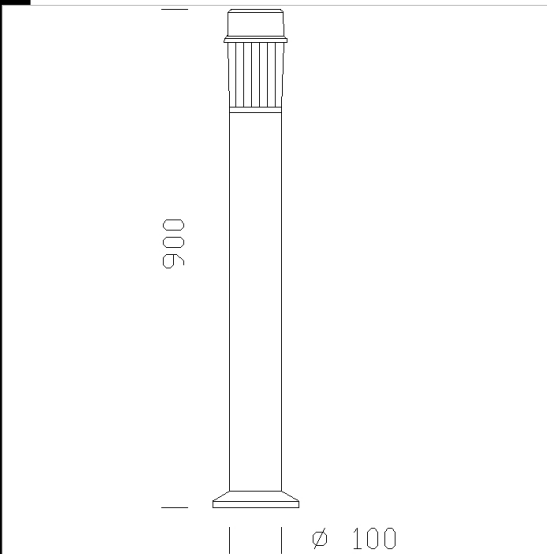


1530 Faro 2 - difusor rayado - tipo alto



Descargar

- DXF 2D
- 1530i.dxf
- 3DS
- disano_1530_faro_2.3ds
- 3DM
- disano_1530_faro_2.3dm
- Montaggi
- faro2.pdf



Cuerpo: de aluminio extruido, de sección cilíndrica Ø 100, con casquete de inyectado.
 Difusor: de plexiglás, transparente rayado en el interior y liso en el exterior, antipolvo.
 Barnizado: el ciclo de barnizado líquido estándar, por inmersión, se compone de diversas fases. Una primera fase de pretratamiento superficial del metal, a continuación un barnizado por cataforesis epoxi resistente a la corrosión y a las nieblas salinas, y por último una mano final con líquido bicomponente acrílico estabilizado a los rayos UV.
 Portalámparas: de policarbonato y contactos de bronce fosforoso. Casquillo G23.
 Cableado: alimentación 230V/50Hz. Cable rígido de una sección de 0,50 mm² y vaina de PVC-HT resistente a 90°C según la norma CEI 20-20.
 Bornera 2P+T con sección máxima admitida del conductor 2,5 mm².
 EQUIPO: Con base y pernos de anclaje para enterrar
 Normativa: fabricado conforme a la normativas vigentes EN60598-1 CEI 34-21, grado de protección IP54IK03 según la normativa EN 60529..

Código	Cableado	Kg	Lumen-K-CRI	WTot	Fijación base	Color
510059-00	CN-L	3.00	FLC 2x9S---	25 W	G23	GRAFITO

Accesorios



- 78 pantalla

El flujo luminoso mostrado indica el flujo de salida de la luminaria con una tolerancia de ± el 10% respecto al valor indicado. Los W tot son la potencia total absorbida por el sistema y no superan el 10% del valor indicado.