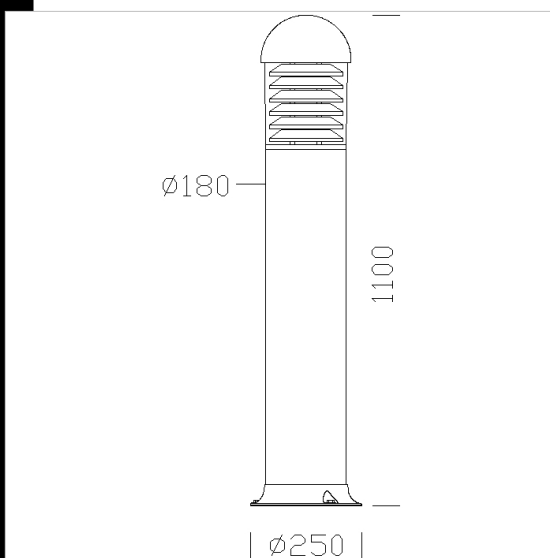


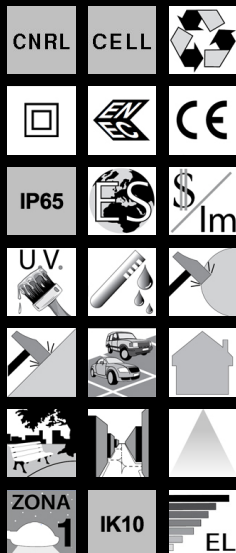
## 1237 Faro - Tipo alto



Cuerpo: de aluminio extruido, de sección cilíndrica Ø 180.  
 Difusor: de policarbonato, transparente irrompible y autoextinguible V2, estabilizado a los rayos UV. Laminar de aluminio 99,85 oxidado.  
 Pantalla: de aluminio fundido a presión de color nero. De baja luminancia.  
 Portalámparas: de policarbonato blanco y contactos de bronce fosforoso (FLC) casquillo 2G11. De cerámica y contactos plateados. Casquillo E27.  
 Barnizado: en diversas fases. La primera inmersión por cataforesis epoxídica, negro, tratamiento previo de cromatización, resistente a la corrosión y a la neblina salina. Segunda mano con fondo para estabilización a los rayos UV, y por último acabado rústico con barniz acrílico, plata con tratamiento de arena.  
 Cableado: alimentación 230V/50Hz. Cable rígido de una sección 0,50 mm<sup>2</sup> (FLC) y vaina de PVC-HT resistente a 90°C según las normativas CEI 20-20 o cable con terminal con puntas de latón estañado de conexión rápida, aislamiento de silicona con trenza fibra de vidrio, secc. 1,0 mm<sup>2</sup>. Bornera 2P+T con máxima sección de conductores admitida 4 mm<sup>2</sup>.  
 EQUIPO: Con base y pernos de anclaje para enterrar. Con base-clavija para una instalación rápida y con válvula de recirculación del aire.  
 Normativa: fabricado conforme a la normativas vigentes EN60598-1 CEI 34-21, grado de protección IP65IK10 según la normativa EN 60529. Ha obtenido la certificación de conformidad europea ENEC.



Code	Gear	Kg	Watt	Base	Lamps	Colour
510056-00	CNR-L	7,19				GRAFITO
510050-00	CNR-L	7,11	SAP-E 70	E27	--	PLATA EST.
510048-08	CELL	6,15	FLC 2x18L	2G11	1200lm-4000K-Ra 1b	PLATA EST.
510058-00	CNR-L	7,09	CDO-TT 50	E27	4150lm-2800K-Ra 1b	GRAFITO
510054-00	CNR-L	8,00	JM-E 70	E27	4700lm-4000K-Ra 1b	PLATA EST.
510035-00	CNR-L	7,10	CDO-TT 50	E27	4150lm-2800K-Ra 1b	PLATA EST.
510055-00	CNR-L	7,25	JM-E 70	E27	4700lm-4000K-Ra 1b	GRAFITO
510057-08	CELL	6,65	FLC 2x18L	2G11	1200lm-4000K-Ra 1b	GRAFITO



### Download

- DXF 2D  
- 12370i.dxf
- 3DS  
- disano\_1237\_faro.3ds
- 3DM  
- disano\_1237\_faro.3dm
- Montaggi  
- faro\_faro3\_faro4\_tn.pdf  
- 1237.dxf