



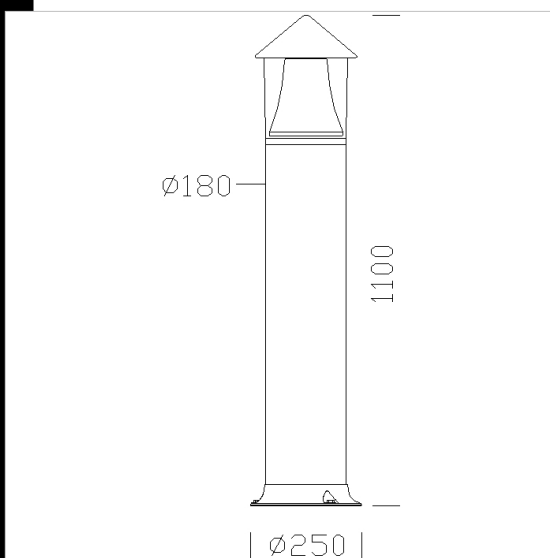
**Download**

- DXF 2D  
- 1796.dxf
- 3DS  
- disano\_1796\_faro\_3.3ds
- 3DM  
- disano\_1796\_faro\_3.3dm
- Montaggi  
- faro led montaggio.dxf



**1796 Faro 3 LED - Tipo alto**

Cuerpo: de aluminio extruido, de sección cilíndrica Ø 180.  
 Difusor: de policarbonato, transparente irrompible y autoextinguible V2, estabilizado a los rayos UV.  
 Barnizado: en diversas fases. La primera inmersión por cataforesis epoxídica, negro, resistente a la corrosión y a la neblina salina. Segunda mano con fondo para estabilización a los rayos UV, y por último acabado rústico con barniz acrílico, gris grafito .  
 Normativa: fabricado conforme a la normativas vigentes EN60598-1 CEI 34-21, grado de protección IP64IK08 según la normativa EN 60529.  
 Equipamiento: Con válvula de recirculación del aire. Con base-clavija para una instalación rápida  
 Duración: 40.000 h ( de -30° a +50° C - Ta=25°C).  
 LED: 900lm - 10W tot, 110mA.



Code	Gear	Kg	Watt	Base	Lamps	Colour
510025-2191	CLD CELL	6,00	LED white		900lm-4000K-CRI>80	CORTEN
510025-00	CLD CELL	6,72	LED white		900lm-4000K-CRI>80	GRAFITO