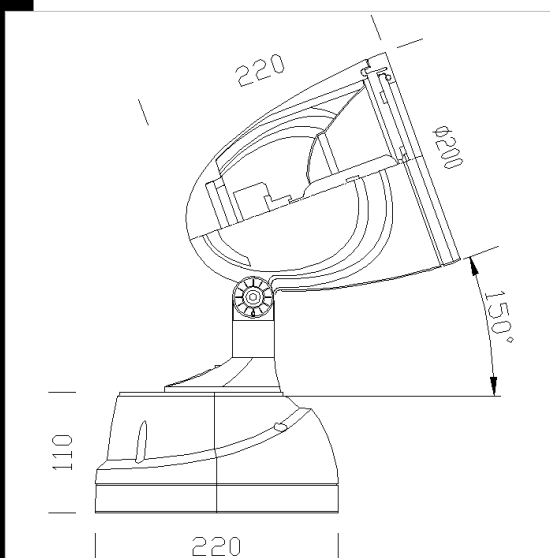




1528 Elfo 150W intensivo

Cuero: De aluminio fundido a presión con aletas de enfriamiento
Reflector: De aluminio torneado, oxidado anódicamente y pulido
Difusor: Cristal templado, con un esp. de 4 mm resistente a los cambios bruscos de temperatura y a los choques
Barnizado: el ciclo de barnizado líquido estándar, por inmersión, se compone de diversas fases. Una primera fase de pretratamiento superficial del metal, a continuación un barnizado por cataforesis epoxi resistente a la corrosión y a las nieblas salinas, y por último una mano final con líquido bicomponente acrílico estabilizado a los rayos UV.
Portalámparas: De cerámica con contactos plateados.
Cableado: Alimentación de 230V con protección térmica. Cable con terminal con puntas de latón estañado, aislamiento de silicona, con una sección de 1 mm². Bornera 2P con una máxima sección de los conductores admitida de 2,5 mm².
Equipamiento: Junta de hermeticidad de goma de silicona. Pasacable de goma Ø 1/2 pulgada gas.
Normativa: Fabricados en conformidad a las normas EN 60598 - CEI 34-21. Poseen el grado de protección según las normas EN 60529.



Code	Gear	Kg	Lumen-K-CRI	WTot	Base	Colour
433022-00	CNR-L	3,60		168 W		GRAFITO
423022-38	CNR-L	0,00	CDM-T 150-14000lm-3000K-Ra 1b	0 W	G12	GRAFITO
433020-00	CNR-L	3,60		168 W		GREY9006
433020-38	CNR-L	3,60	CDM-T 150-14000lm-3000K-Ra 1b	168 W	G12	GREY9006

Accessori



- 119 jalón



- 120 soporte a columna



- 188 placa



- 192 encauzador



- 193 reductor de luz



- 194 filtro de color



- 195 pantalla laminar

The reported luminous flux is the flux emitted by the light source with a tolerance of ± 10% compared to the indicated value. The W tot column indicates the total wattage absorbed by the system without exceeding 10% of the indicated