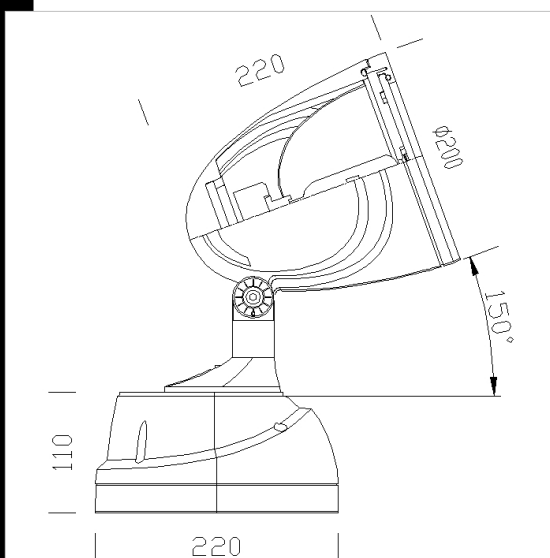


1527 Elfo 150W extensivo

Cuerpo: De aluminio fundido a presión con aletas de enfriamiento
 Reflector: De aluminio torneado, oxidado anódicamente y pulido
 Difusor: Cristal templado, con un esp. de 4 mm resistente a los cambios bruscos de temperatura y a los choques
 Barnizado: Con polvo poliéster, color plata con tratamiento mediante chorro de arena o gris grafito, tratamiento previo de cromatización, resistente a la corrosión y a la neblina salina.
 Portalámparas: De cerámica con contactos plateados.
 Cableado: Alimentación de 230V con protección térmica. Cable con terminal con puntas de latón estañado, aislamiento de silicona, con una sección de 1 mm². Bornea 2P con una máxima sección de los conductores admitida de 2,5 mm².
 Equipamiento: Junta de hermeticidad de goma de silicona. Pasacable de goma Ø 1/2 pulgada gas.
 Normativa: Fabricados en conformidad a las normas EN 60598 - CEI 34-21. Poseen el grado de protección según las normas EN 60529.



Descargar
 DXF 2D
 - 1527_elfo.dxf
 Montaggi
 - 1523-24-25-26-27-28_elfo.pdf

Código	Cableado	Kg	Vatios	Fijación base	Lámparas	Color
432922-38	CNR-L	3,60	CDM-T 150	G12	14000lm-3000K-Ra 1b	GRAFITO
432922-00	CNR-L	3,60	CDM-T 150	G12	12700lm-4200k-Ra 2a	GRAFITO
432924-00	CELL	3,74	CDM-T 100 elite	G12	11000lm-3000K-Ra 90	PLATA EST.
432920-38	CNR-L	3,60	CDM-T 150	G12	14000lm-3000K-Ra 1b	PLATA EST.
432920-00	CNR-L	3,60	CDM-T 150	G12	12700lm-4200k-Ra 2a	PLATA EST.
432925-00	CELL	3,70	CDM-T 100 elite	G12	11000lm-3000K-Ra 90	GRAFITO

Accesorios

