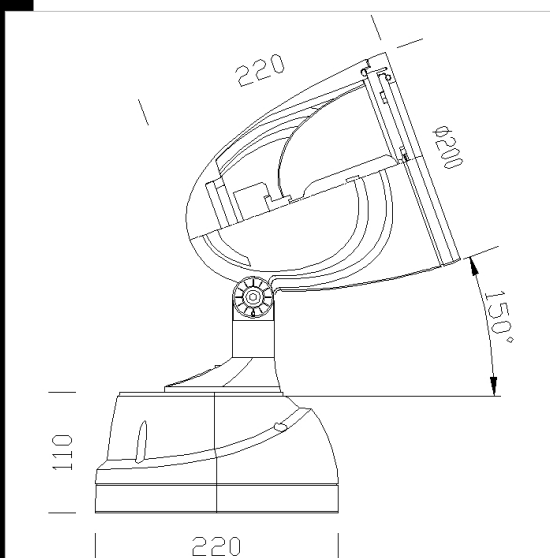


1527 Elfo 150W extensivo

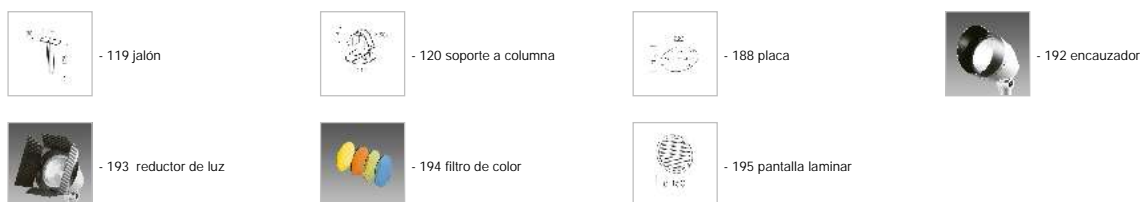
Cuero: De aluminio fundido a presión con aletas de enfriamiento
 Reflector: De aluminio torneado, oxidado anódicamente y pulido
 Difusor: Cristal templado, con un esp. de 4 mm resistente a los cambios bruscos de temperatura y a los choques
 Barnizado: el ciclo de barnizado líquido estándar, por inmersión, se compone de diversas fases. Una primera fase de pretratamiento superficial del metal, a continuación un barnizado por cataforesis epoxi resistente a la corrosión y a las nieblas salinas, y por último una mano final con líquido bicomponente acrílico estabilizado a los rayos UV.
 Portalámparas: De cerámica con contactos plateados.
 Cableado: Alimentación de 230V con protección térmica. Cable con terminal con puntas de latón estañado, aislamiento de silicona, con una sección de 1 mm². Bornera 2P con una máxima sección de los conductores admitida de 2,5 mm².
 Equipamiento: Junta de hermeticidad de goma de silicona. Pasacable de goma Ø 1/2 pulgada gas.
 Normativa: Fabricados en conformidad a las normas EN 60598 - CEI 34-21. Poseen el grado de protección según las normas EN 60529.



- Download**
 DXF 2D
 - 1527_elfo.dxf
 3DS
 - disano_1527_elfo.3ds
 3DM
 - disano_1527_elfo.3dm
 Montaggi
 - elfo.pdf

Code	Gear	Kg	Lumen-K-CRI	WTot	Base	Colour
432922-38	CNR-L	3,60	CDM-T 150-14000lm-3000K-Ra 1b	168 W	G12	GRAFITO
432922-00	CNR-L	3,60		168 W		GRAFITO
432920-38	CNR-L	3,60	CDM-T 150-14000lm-3000K-Ra 1b	168 W	G12	GREY9006
432920-00	CNR-L	3,60		168 W		GREY9006

Accessori



The reported luminous flux is the flux emitted by the light source with a tolerance of ± 10% compared to the indicated value. The W tot column indicates the total wattage absorbed by the system without exceeding 10% of the indicated