

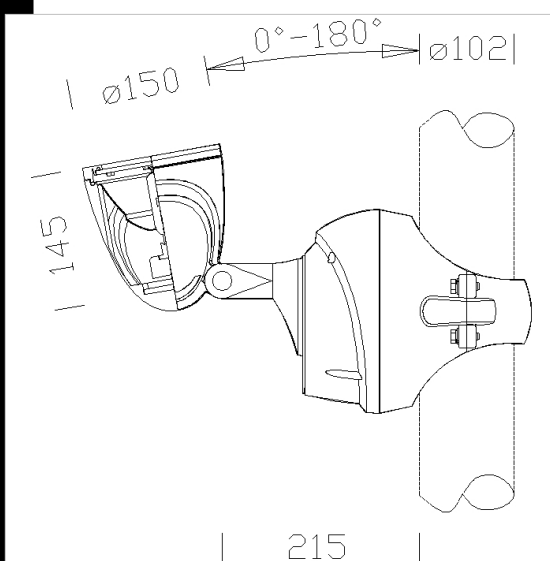
Descargar

DXF 2D
- 1521.dxf
3DS
- disano_1521_elfo.3ds
3DM
- disano_1521_elfo.3dm



1521 Elfo for Pegaso CDM-T70

Cuerpo: De aluminio fundido a presión con aletas de enfriamiento
Reflector: De aluminio torneado, oxidado anódicamente y pulido
Difusor: Cristal templado, con un esp. de 4 mm resistente a los cambios bruscos de temperatura y a los choques
Barnizado: el ciclo de barnizado líquido estándar, por inmersión, se compone de diversas fases. Una primera fase de pretratamiento superficial del metal, a continuación un barnizado por cataforesis epoxi resistente a la corrosión y a las nieblas salinas, y por último una mano final con líquido bicomponente acrílico estabilizado a los rayos UV.
Portalámparas: De cerámica con contactos plateados.
Cableado: Alimentación de 230V con protección térmica. Bornera 2P con una máxima sección de los conductores admitida de 2,5 mm².
Equipamiento: Junta de hermeticidad de goma de silicona. Pasacable de goma Ø 1/2 pulgada gas.
Normativa: Fabricados en conformidad a las normas EN 60598 - CEI 34-21. Poseen el grado de protección según las normas EN 60529.



| Código | Cableado | Kg | Lumen-K-CRI | WTot | Fijación base | Color |
|-----------|----------|------|-----------------------------|------|---------------|----------|
| 432030-00 | CNR-L | 4.30 | CDM-T 70-6600lm-4200k-Ra 1b | 83 W | G12 | GREY9006 |

Accesorios



- 190 pantalla laminar



- 389 Pegaso de pared



- 388 Pegaso doble



- 387 Pegaso simple



- 460 conexión de pared

El flujo luminoso mostrado indica el flujo de salida de la luminaria con una tolerancia de ± el 10% respecto al valor indicado. Los W tot son la potencia total absorbida por el sistema y no superan el 10% del valor indicado.