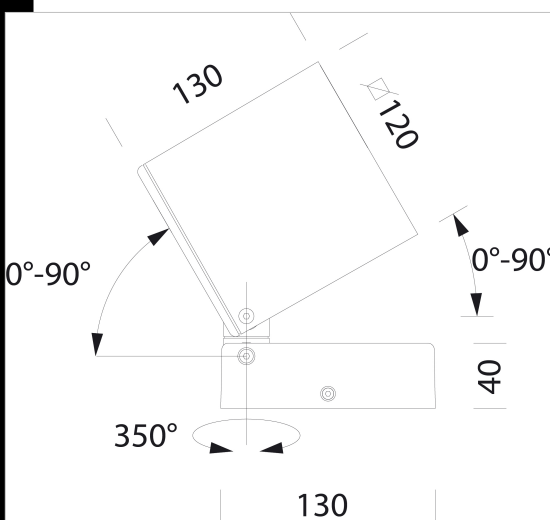
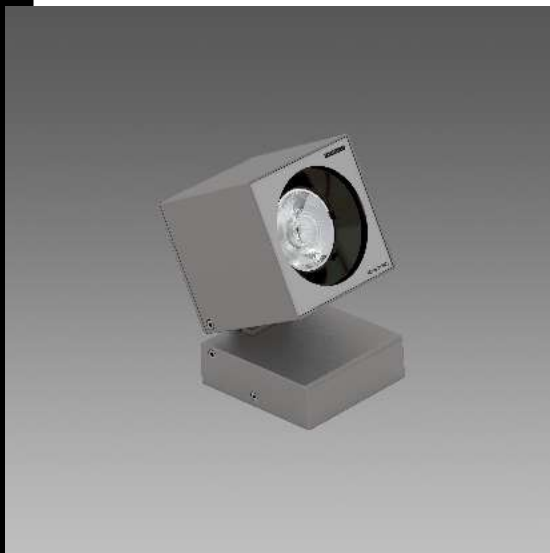


2576 Square - con Lente

Cuorpo: de aluminio fundido inyectado a presión. Difusor: de vidrio templado extraclaro de 4 mm de espesor resistente a los choques térmicos y a los golpes. Lente: en PMMA de alta eficiencia con un coeficiente de deslumbramiento muy bajo. Barnizado: Primera capa de inmersión por cataforesis de epoxi gris resistente a la corrosión y a las neblinas salinas. Segunda capa de acabado con resina acrílica, estabilizada a los rayos UV. Dotación: Incluye placa para la instalación a pared y cable con conector de conexión rápida IP68 para la conexión eléctrica. Bajo pedido: versiones DIMM 1/10 y DALI; versiones 3000K con subcódigo -39. Barnizado cumple con la norma UNI EN ISO 9227 Prueba de corrosión en atmósfera artificial para entornos agresivos. LED: Factor de potencia 0,92. Mantenimiento del flujo luminoso al 80%: 50.000h (L80B20). Montaje: rápido, no es necesario abrir la luminaria. Clasificación riesgo fotobiológico: sin riesgo, según las EN62471.



Code	Gear	Kg	Lumen Output-K-CRI	WTot	Colour
431850-00	CLD CELL	2,54	LED COB-2888lm-4000K-15°-CRI 90	43 W	BIANCO
431851-00	CLD CELL	2,50	LED COB-2888lm-4000K-15°-CRI 90	43 W	GRAFITE
431852-00	CLD CELL	2,56	LED COB-3013lm-4000K-30°-CRI 90	43 W	BIANCO
431853-00	CLD CELL	2,60	LED COB-3013lm-4000K-30°-CRI 90	40 W	GRAFITE
431854-00	CLD CELL	2,50	LED COB-2595lm-4000K-60°-CRI 90	43 W	BIANCO
431855-00	CLD CELL	2,66	LED COB-2595lm-4000K-60°-CRI 90	43 W	GRAFITE



Download

- DXF 2D
- 2576.dxf
- 3DS
- disano_2576_square.3ds
- 3DM
- disano_2576_square.3dm
- Montaggi
- Square_2018.pdf
- BIM
- 2576_Square - with lens - 20200611.zip

The reported luminous flux is the flux emitted by the light source with a tolerance of ± 10% compared to the indicated value. The W tot column indicates the total wattage absorbed by the system without exceeding 10% of the indicated