

**Download**

- DXF 2D  
- 1537.di.dxf
- 3DS  
- disano\_1538\_koala.3ds
- 3DM  
- disano\_1538\_koala.3dm
- Montaggi  
- koala.pdf
- BIM  
- 1538 Koala - 230v - 20200611.zip



**1538 Koala - 230v**

Cuerpo/marco: de aluminio inyectado, con amplias aletas de enfriamiento para una elevada transferencia térmica.  
Base: de nilón f.v., irrompible.

Difusor: de vidrio serigrafado, templado.

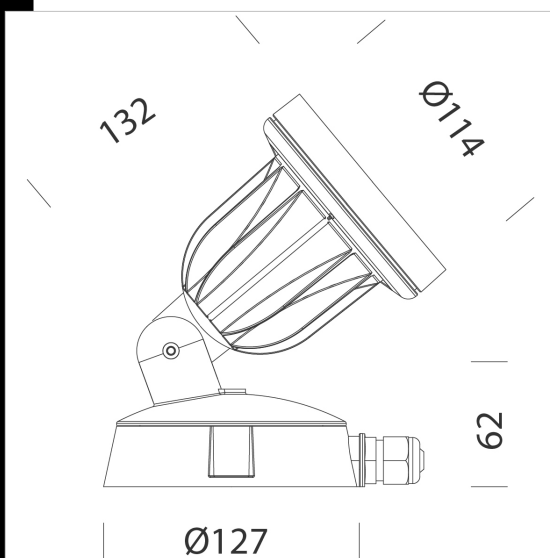
Barnizado grafito: el ciclo de barnizado líquido estándar, por inmersión, se compone de diversas fases. Una primera fase de pretratamiento superficial del metal específico para entornos marinos conforme a la norma UNI EN ISO 9227, a continuación un barnizado por cataforesis epoxi resistente a la corrosión y a las nieblas salinas, y por último una mano final con líquido bicomponente acrílico estabilizado a los rayos UV. Barnizado grey 9006: el ciclo de barnizado en polvo estándar se compone de una fase de pretratamiento superficial del metal específico para entornos marinos conforme a la norma UNI EN ISO 9227 y un posterior barnizado a mano con polvo de poliéster, resistente a la corrosión, a las nieblas salinas y estabilizado a los rayos UV. Equipamiento: prensaestopa Ø 3/8".

Normativa: fabricado conforme a la normativa vigente EN60598 -1 CEI 34 - 21, con grado de protección IP65IK08 según la norma EN 60529 . Instalable sobre superficies normalmente inflamables.

vida 50.000h al 70% L70B50

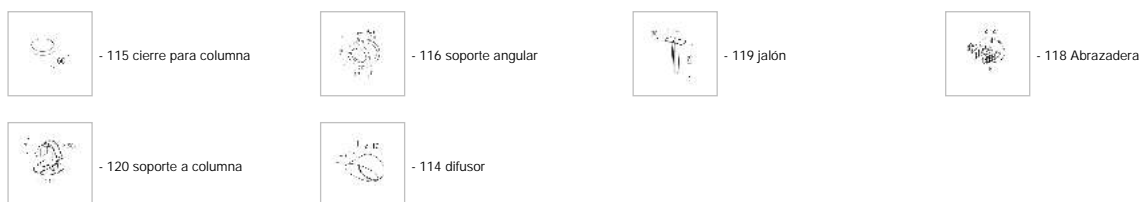
Factor de potencia >0.9

Clase de seguridad fotobiológica Grupo exento



| Code      | Gear | Kg   | Lumen Output-K-CRI              | WTot | Colour   | Surge |
|-----------|------|------|---------------------------------|------|----------|-------|
| 431837-00 | CLD  | 0,81 | LED COB-950lm-4000K-44°-CRI 80  | 10 W | GREY9006 | 1/2kV |
| 431838-00 | CLD  | 0,82 | LED COB-950lm-4000K-44°-CRI 80  | 10 W | GRAFITO  | 1/2kV |
| 431839-00 | CLD  | 0,82 | LED COB-1900lm-4000K-44°-CRI 80 | 20 W | GREY9006 | 1/2kV |
| 431840-00 | CLD  | 0,64 | LED COB-1900lm-4000K-44°-CRI 80 | 20 W | GRAFITO  | 1/2kV |

**Accessori**



The reported luminous flux is the flux emitted by the light source with a tolerance of ± 10% compared to the indicated value. The W tot column indicates the total wattage absorbed by the system without exceeding 10% of the indicated