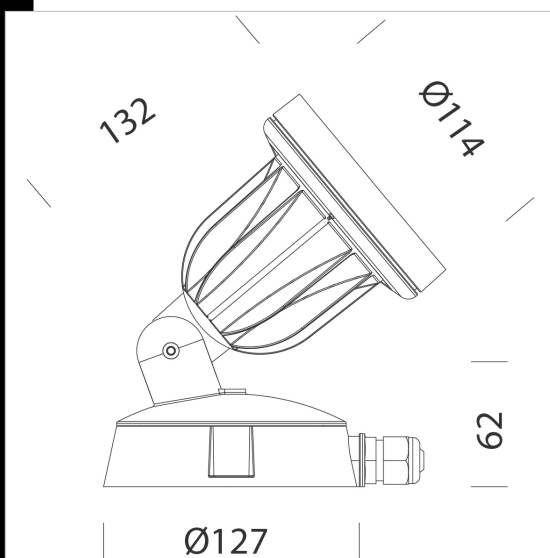


### 1537 Koala - COB



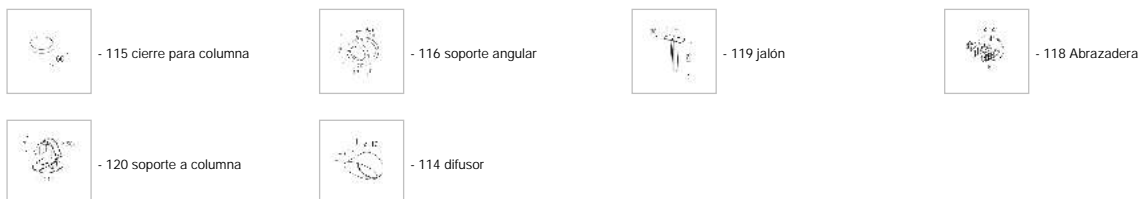
Cuerpo/marco: de aluminio inyectado, con amplias aletas de enfriamiento para una elevada transferencia térmica.  
 Base: de nilón f.v., irrompible.  
 Difusor: de vidrio serigrafado, templado.  
 Barnizado grafito: el ciclo de barnizado líquido estándar, por inmersión, se compone de diversas fases. Una primera fase de pretratamiento superficial del metal específico para entornos marinos conforme a la norma UNI EN ISO 9227, a continuación un barnizado por cataforesis epoxi resistente a la corrosión y a las nieblas salinas, y por último una mano final con líquido bicomponente acrílico estabilizado a los rayos UV. Barnizado grey 9006: el ciclo de barnizado en polvo estándar se compone de una fase de pretratamiento superficial del metal específico para entornos marinos conforme a la norma UNI EN ISO 9227 y un posterior barnizado a mano con polvo de poliéster, resistente a la corrosión, a las nieblas salinas y estabilizado a los rayos UV. Equipamiento: prensaestopa Ø 3/8".  
 Normativa: fabricado conforme a la normativa vigente EN60598 -1 CEI 34 - 21, con grado de protección IP65IK08 según la norma EN 60529 . Instalable sobre superficies normalmente inflamables.  
 vida 70%: 50.000h (L70B50).  
 Factor de potencia >0.9  
 Clase de seguridad fotobiológica Grupo exento

**Download**  
 DXF 2D  
 - 1537.di.dxf  
 BIM  
 - 1537 Koala - COB - 20200611.zip



Code	Gear	Kg	Lumen Output-K-CRI	WTot	Colour	Surge
431828-00	CLD	0,77	LED COB-1195lm-3000K-46°-CRI 90	15 W	GREY9006	1/2kV
431829-00	CLD	0,77	LED COB-1195lm-3000K-46°-CRI 90	15 W	GRAFITO	1/2kV

**Accessori**



**Pall**



The reported luminous flux is the flux emitted by the light source with a tolerance of ± 10% compared to the indicated value. The W tot column indicates the total wattage absorbed by the system without exceeding 10% of the indicated