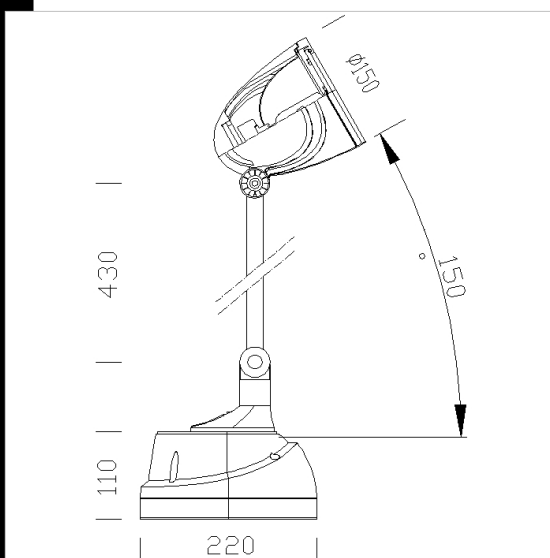


### 1523 Elfo con tijas

**Cuerpo:** De aluminio fundido a presión con aletas de enfriamiento  
**Reflector:** De aluminio torneado, oxidado anódicamente y pulido  
**Difusor:** Cristal templado, con un esp. de 4 mm resistente a los cambios bruscos de temperatura y a los choques  
**Barnizado:** el ciclo de barnizado líquido estándar, por inmersión, se compone de diversas fases. Una primera fase de pretratamiento superficial del metal, a continuación un barnizado por cataforesis epoxi resistente a la corrosión y a las nieblas salinas, y por último una mano final con líquido bicomponente acrílico estabilizado a los rayos UV.  
**Portalámparas:** De cerámica con contactos plateados.  
**Cableado:** Alimentación de 230V con protección térmica. Cable con terminal con puntas de latón estañado, aislamiento de silicona, con una sección de 1 mm<sup>2</sup>. Bornera 2P con una máxima sección de los conductores admitida de 2,5 mm<sup>2</sup>.  
**Equipamiento:** Junta de hermeticidad de goma de silicona. Pasacable de goma Ø 1/2 pulgada gas.  
**Normativa:** Fabricados en conformidad a las normas EN 60598 - CEI 34-21. Poseen el grado de protección según las normas EN 60529.



#### Download

- DXF 2D  
- 1523\_elfo.dxf
- 3DS  
- disano\_1523\_elfo.3ds
- 3DM  
- disano\_1523\_elfo.3dm
- Montaggi  
- elfo.pdf

Code	Gear	Kg	Lumen-K-CRI	WTot	Base	Colour
431820-00	CNR-L	4,51	CDM-T 70-6600lm-4200k-Ra 1b	83 W	G12	GRAFITO

#### Accessori



- 186 encauzador



- 190 pantalla laminar



- 189 filtro de color



- 187 reductor de luz

The reported luminous flux is the flux emitted by the light source with a tolerance of ± 10% compared to the indicated value. The W tot column indicates the total wattage absorbed by the system without exceeding 10% of the indicated