

### 1536 Koala

Cuerpo/marco: de aluminio inyectado, con amplias aletas de enfriamiento para una elevada transferencia térmica.

Base: de nilón f.v., irrompible.

Difusor: de vidrio serigrafado, templado.

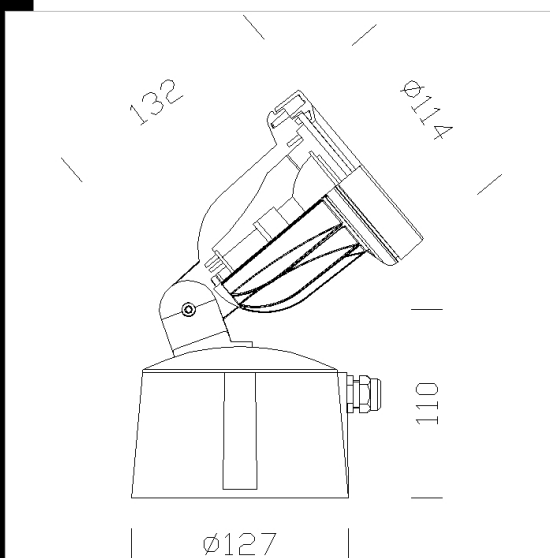
Barnizado: en distintas etapas: la primera, previo tratamiento de cromatización, de inmersión por cataforesis epoxidica, negro resistente a la corrosión y a las neblinas salinas. La segunda con fondo para la estabilización a los rayos UV y por último acabado rústico con barniz acrílico, plata metalizada.

Portalámparas: de cerámica y contactos plateados. Casquillo GY6.35; GU5,3; Ba15d.

Cableado: alimentación primaria 230V/50Hz, secundaria 12 V, transformador del tipo toroidal. Cable de silicona con trenza de fibra de vidrio, sección 1.0 mm<sup>2</sup>. Bornera 2P con máxima sección admitida del conductor 2,5 mm<sup>2</sup>.

Equipamiento: prensaestopa Ø 3/8

Normativa: fabricado conforme a la normativa vigente EN60598 -1 CEI 34-21, con grado de protección IP65IK08 según la norma EN 60529 y certificación de conformidad europea ENEC. Instalable sobre superficies normalmente inflamables. Con aislamiento doble.



#### Descargar

DXF 2D

- 1536n.dxf

3DS

- disano\_1536\_koala.3ds

3DM

- disano\_1536\_koala.3dm

Montaggi

- 117.dxf

- 121.dxf

- 114.dxf

- 120\_115.dxf

- 118.dxf

- 116.dxf

- 1536\_7koala\_tn.pdf

- 119.dxf

Código	Cableado	Kg	Vatios	Fijación base	Lámparas	Color
431821-00	CTL	1,00	DICR 50	GU5.3	--	GRAFITO
431810-00	CTL	1,47	ALO 50 IRC	GY6.35	1250lm-3000K-Ra 100	PLATA MET.
431825-00	CTL	1,47	ALO 50 IRC	GY6.35	1250lm-3000K-Ra 100	GRAFITO
431827-00	CELL	1,00	CDM-TM 35	PGJ5	2200lm-3000K-Ra 1b	GRAFITO
431811-00	CTL	1,47	DICR 50	GU5.3	--	PLATA MET.
431822-00	CTL	1,00	AR70 50	BA15d	12500cd-3000K-Ra 100	GRAFITO
431812-00	CTL	1,47	AR70 50	BA15d	12500cd-3000K-Ra 100	PLATA MET.
431826-00	CELL	1,00	CDM-TM 35	PGJ5	2200lm-3000K-Ra 1b	PLATA MET.

#### Accesorios



- 118 Abrazadera



- 119 jalón



- 115 cierre para columna



- 116 soporte angular



- 114 difusor



- 120 soporte a columna